

ДОГОВОР № 70.../ОП-И/15

за възлагане на обществена поръчка с предмет

„Внедряване на видеосистема за разпознаване на регистрационни номера на автомобили, усъвършенстване, интегриране и сервизно обслужване на системата за контрол на достъпа на територията на МВнР-ЦУ”

Обособена позиция № 2

„Доставка на техническо оборудване за внедряване на видеосистема за разпознаване на регистрационни номера на автомобили, усъвършенстване и интегриране на системата за контрол на достъпа на МПС на територията на МВнР-ЦУ”

Днес, 01.09. 2015 г. в град София на основание чл. 14, ал. 4, т. 2 от ЗОП между :

1. МИНИСТЕРСТВО НА ВЪНШНИТЕ РАБОТИ, гр. София, ул. „Александър Жендов” № 2, БУЛСТАТ 000695228, представлявано от Стоян Тодоров, главен секретар, и Милка Петрова – главен счетоводител, наричано по-долу **„ВЪЗЛОЖИТЕЛ”**, от една страна, и

2. „КРУС ЕЛЕКТРОНИК” ООД, със седалище и адрес на управление: гр. София 1000, район „Оборище”, ул. „Св. св. Кирил и Методий” № 88, ЕИК № 030215902, представлявано от Светослав Начев, ЕГН ^{Заличено съгл. чл.2 от ЗЗЛД}, наричано по-долу **„ИЗПЪЛНИТЕЛ”**, от друга страна,

се сключи настоящият договор за следното:

I. ПРЕДМЕТ НА ДОГОВОРА

Чл. 1. (1) ВЪЗЛОЖИТЕЛЯТ възлага, а **ИЗПЪЛНИТЕЛЯТ** приема да извърши срещу възнаграждение доставка и гаранционно обслужване на техническо оборудване, необходимо за внедряване на видеосистема за разпознаване на регистрационни номера на автомобили, усъвършенстване и интегриране на системата за контрол на достъпа на МПС на територията на МВнР, съгласно клаузите на настоящия договор и приложенияте Техническа спецификация на **ВЪЗЛОЖИТЕЛЯ**, Техническо предложение и Ценово предложение на **ИЗПЪЛНИТЕЛЯ**, представляващи неразделна част от договора.

(2) Продуктът, получен в резултат на изпълнение на дейностите по ал. 1 и на договора за възлагане на Обособена позиция № 1 „Внедряване на видеосистема за разпознаване на регистрационните номера на автомобили, усъвършенстване и интегриране на системата за контрол на достъпа на МПС на територията на МВнР-ЦУ” на горепосочената обществена поръчка, в настоящия договор се нарича още за краткост „системата”.

II. СТОЙНОСТ НА ДОГОВОРА. НАЧИН НА ПЛАЩАНЕ

Чл. 2. (1) Общата (крайната) цена, представляваща възнаграждението за осигуряване и извършване на всички доставки в изпълнение на предмета на договора по чл. 1, ал. 1, с включени всички разходи по изпълнението му, вкл. транспортни разходи и дейности по гаранционно обслужване, е в размер на 26 302 лв. (словом: двадесет и шест хиляди триста и два лева) без ДДС или 31 562,40 лв. (словом: тридесет и една хиляди петстотин шестдесет и два лева и четиридесет стотинки) с ДДС. Отделните цени на компонентите на техническото оборудване, с включени разходи за доставката им и за гаранционното

им обслужване, са в размери, посочени в приложеното Ценово предложение на **ИЗПЪЛНИТЕЛЯ**, представляващо неразделна част от договора.

(2) Плащането на възнаграждението по чл. 2, ал. 1 от настоящия договор се извършва на две части:

1. първоначално плащане в размер на 80 % от общата цена, посочена в чл. 2, ал. 1, възлизащо на 25 249,92 лв. (словом: двадесет и пет хиляди двеста четиридесет и девет лева и деветдесет и две стотинки) с включен ДДС, в срок от 10 (десет) работни дни след представяне на оригинална данъчна фактура и след подписване на приемо-предавателен протокол за получаване от комисията по чл. 5, ал. 1 от договора на доставката по чл. 1, ал. 1 без рекламации, възражения и забележки. С подписването на този протокол не се приема, че липсват недостатъци, които могат да бъдат забелязани при извършване на дейностите по монтаж, инсталиране, внедряване на техническото оборудване, пускане на системата в редовна експлоатация и осигуряване на правилното ѝ функциониране.

2. окончателно плащане в размер на 20 % от общата цена, посочена в чл. 2, ал. 1, възлизащо на 6 312,48 лв. (словом: шест хиляди триста и дванадесет лева и четиридесет и осем стотинки) с включен ДДС, в срок от 10 (десет) работни дни след представяне на оригинална данъчна фактура и подписването без рекламации, възражения и забележки на окончателен приемо-предавателен протокол (за МВНР - от комисията по чл. 5, ал. 1 от договора по Обособена позиция № 1) след пускане на системата в редовна експлоатация и осигуряване на безпроблемното ѝ функциониране, по следната банкова сметка на **ИЗПЪЛНИТЕЛЯ**:

Банка: „УниКредит Булбанк” АД, клон „Седми километър”

IBAN: BG18 UNCR 9660 1050 4798 01

BIC: UNCR BGSF

III. СРОК НА ДОГОВОРА

Чл. 3. Настоящият договор влиза в сила от датата на подписването му от страните. Срокът за доставка на техническото оборудване е 30 (тридесет) работни дни, считано от датата на подписването на договора. Сроковете за гаранционно сервизно обслужване и поддръжка са посочени отделно в раздел VI от настоящия договор.

IV. ПРАВА И ЗАДЪЛЖЕНИЯ НА ВЪЗЛОЖИТЕЛЯ

Чл. 4. ВЪЗЛОЖИТЕЛЯТ има право:

(1) До пускане в редовна експлоатация на системата и осигуряване на безпроблемното ѝ функциониране да предявява претенции за отстраняване на констатирани недостатъци, неточно изпълнение, лошо изпълнение и други несъответствия на доставените продукти с условията на договора.

(2) В случай на констатиране на недостатъци при изпълнението на доставката, да откаже да приеме доставеното или извършеното до отстраняването на недостатъците в определен от **ВЪЗЛОЖИТЕЛЯ** срок, след което страните подписват нов приемо-предавателен протокол.

(3) Да прекрати едностранно договора без предизвестие, ако **ИЗПЪЛНИТЕЛЯТ** не изпълни в срок доставките и/или дейностите по изпълнение на договора или не ги изпълни по договорения начин.

Чл. 5. ВЪЗЛОЖИТЕЛЯТ се задължава:

(1) да назначи комисия, която да приеме изпълнението на договора. При получаването на техническото оборудване, при условията на чл. 2, ал. 2, т. 1, следва да присъства оправомощен представител на изпълнителя на договора по Обособена позиция № 1 на обществената поръчка, който в присъствието на представителите на изпълнителя на настоящия договор да извърши действията съгласно чл. 260 от Закона за задълженията и договорите, които са възможни при получаване на доставката и преди изпълнението на договора по Обособена позиция № 1.

(2) да заплати на **ИЗПЪЛНИТЕЛЯ** уговорената обща цена за изпълнението на договора в размери, условия и срокове, определени в чл. 2, ал. 1 и 2 от договора, при положение че е приел изпълнението, предмет на договора, без рекламации, възражения и забележки.

V. ПРАВА И ЗАДЪЛЖЕНИЯ НА ИЗПЪЛНИТЕЛЯ

Чл. 6. ИЗПЪЛНИТЕЛЯТ има право:

(1) Да получи уговореното възнаграждение съгласно условията на настоящия договор и в посочените срокове.

(2) Да получи уговореното възнаграждение в размер на изпълнената и приета от **ВЪЗЛОЖИТЕЛЯ** част от обществената поръчка, ако по-нататъшното ѝ изпълнение се окаже невъзможно поради причини, за които **ИЗПЪЛНИТЕЛЯТ** не отговаря.

Чл. 7. ИЗПЪЛНИТЕЛЯТ се задължава:

(1) Да изпълни уговореното в настоящия договор добросъвестно и точно, съгласно условията, посочени в настоящия договор и в приложенията към него.

(2) Да изпълни предмета на договора в уговорените срокове съгласно чл. 3 от настоящия договор.

(3) Да изпълни договора в съответствие с добрата търговска практика и с всички нормативни изисквания, стандарти или техни еквиваленти, предвидени от българското и европейското законодателство.

(4) Да уговори писмено с **ВЪЗЛОЖИТЕЛЯ** деня и часа на извършването на доставката в изпълнение на договора на адреса на **ВЪЗЛОЖИТЕЛЯ**, както следва: гр. София 1113, ул. „Александър Жендов” № 2. **ИЗПЪЛНИТЕЛЯТ** е длъжен да уведоми **ВЪЗЛОЖИТЕЛЯ** за готовността си да извърши доставката и да предостави на **ВЪЗЛОЖИТЕЛЯ** необходимото време за организиране на получаването на доставката съгласно условията на договора.

(5) При възникване на необходимост да оказва нужното съдействие и да предоставя на **ВЪЗЛОЖИТЕЛЯ**, както и на изпълнителя на договора по чл. 1, ал. 2 за обновяване на системата, необходимите инструкции и указания за работа с доставеното техническо оборудване до изтичане на срока на договора по чл. 1, ал. 2 за обновяване на системата и на сроковете за гаранционно сервизно обслужване и поддръжка на доставеното оборудване по настоящия договор.

(6) Да предостави на **ВЪЗЛОЖИТЕЛЯ**, както и на изпълнителя на договора по чл. 1, ал. 2 за обновяване на системата, необходимите ръководства за експлоатация, потребителска и техническа документация и гаранционни карти, включително информация, необходима за извършване на дейности при условията на чл. 70-71 и чл. 93е, ал. 1 от ЗАПСП (Закона за авторските права и сродните му права) при поискване или след изтичане на сроковете за гаранционно сервизно обслужване и поддръжка по договора. Приложимите ръководства за експлоатация и потребителска документация и

гаранционните карти трябва да бъдат представени, при необходимост и в превод, при подписване на приемо-предавателния протокол по чл. 2, ал. 2, т. 1.

(7) Да осигурява упълномощени представители, отговарящи за изпълнението и за подписване на двустранни констативни и приемо-предавателни протоколи.

VI. СРОКОВЕ ЗА ГАРАНЦИОННО СЕРВИЗНО ОБСЛУЖВАНЕ И ПОДДРЪЖКА

Чл. 8. (1) Общият срок за гаранционно сервизно обслужване и поддръжка на доставеното от **ИЗПЪЛНИТЕЛЯ** техническо оборудване, съгласно Техническото му предложение, е в размер от 24 (двадесет и четири) месеца от започване на реалното изпълнение на договора по Обособена позиция № 1 на обществената поръчка. Общият гаранционен срок за извършените от **ИЗПЪЛНИТЕЛЯ** дейности трябва да включва, ако е приложимо, и осигуряване на актуални версии на компоненти на оборудването по чл. 1, ал. 1.

(2) ИЗПЪЛНИТЕЛЯТ е длъжен да съдейства за коректното изпълнение на пълния обхват на фирмените гаранции, предоставени от производителите или от техни представители/дистрибутори, в рамките на гаранционните срокове, определени от тях за съответното оборудване и/или софтуера към него, и посочени от **ИЗПЪЛНИТЕЛЯ** в таблицата на Техническото му предложение.

(3) Изпълнителят е длъжен да гарантира:

1. че доставеното техническо оборудване е ново и неизползвано;
2. че доставените техническо оборудване и софтуерните продукти към него нямат дефекти вследствие на дизайна, вложените материали/ средства, изработката или изпълнението.

(4) Всички посочени от **ИЗПЪЛНИТЕЛЯ** в Техническото му предложение гаранционни срокове трябва да са валидни, считано от датата на подписване на приемо-предавателния протокол по чл. 2, ал. 1 за извършване на доставката в изпълнение на настоящия договор.

(5) ИЗПЪЛНИТЕЛЯТ е длъжен в рамките на определения от него общ гаранционен срок (общ срок за гаранционно сервизно обслужване и поддръжка) при възникване на необходимост да започне работа до 24 (двадесет и четири) часа от уведомяването му и да отстрани в срок до три работни дни от започване на работа възникналите проблеми и недостатъци, включително да подмени дефектиралите части и компоненти, с персонал, средства, резервни части, материали и транспорт, осигурени от него и за негова сметка. При необходимост от внос, транспорт и доставка на части, материали и средства, неналични при **ИЗПЪЛНИТЕЛЯ**, срокът за отстраняване на проблемите и недостатъците може да бъде удължен с максимум 15 (петнадесет) работни дни при представяне на обосновка и доказателство за необходимостта от удължаване на срока. Всички дефекти в доставеното оборудване и софтуер, които не са в резултат на неправилна експлоатация след приемането им от **ВЪЗЛОЖИТЕЛЯ**, трябва да бъдат отстранявани за сметка на **ИЗПЪЛНИТЕЛЯ**.

VII. ГАРАНЦИЯ ЗА ИЗПЪЛНЕНИЕ НА ДОГОВОРА

Чл. 9. (1) ИЗПЪЛНИТЕЛЯТ гарантира изпълнението на произтичащите от настоящия договор свои задължения с гаранция за добро изпълнение в размер на 789,06 лв. (словом: седемстотин осемдесет и девет лева и шест стотинки), представляващи 3% (три процента) от неговата обща стойност, без ДДС.

(2) ВЪЗЛОЖИТЕЛЯТ задържа и се удовлетворява от гаранцията, когато **ИЗПЪЛНИТЕЛЯТ** системно не изпълнява някое от задълженията си по договора, както и когато прекъсне или забави изпълнението на задълженията си по договора с повече от 30 (тридесет) дни.

(3) ВЪЗЛОЖИТЕЛЯТ има право да усвои сумата от гаранцията, без това да го лишава от правото да търси обезщетение за претърпени вреди.

(4) При липса на възражения по изпълнението на договора **ВЪЗЛОЖИТЕЛЯТ** освобождава гаранцията по ал. 1 в срок от 30 (тридесет) дни след получаване на протокол при условията на чл. 2, ал. 2, т. 2, без да дължи лихви за периода, през който средствата законно са престоили при него.

(5) Гаранцията за изпълнение не се освобождава от **ВЪЗЛОЖИТЕЛЯ**, ако в процеса на изпълнение на договора е възникнал спор между страните относно неизпълнение на задълженията на **ИЗПЪЛНИТЕЛЯ** и въпросът е отнесен за решаване пред съд. При решаване на спора в полза на **ВЪЗЛОЖИТЕЛЯ** той може да пристъпи към усвояване на гаранцията за изпълнение.

VIII. ПРЕКРАТЯВАНЕ НА ДОГОВОРА

Чл. 10. Настоящият договор се прекратява:

1. с изтичане срока, за който е сключен;
2. по взаимно съгласие между страните, изразено писмено;
3. едностранно при установени нарушения на **ИЗПЪЛНИТЕЛЯ**;
4. преди изтичане на срока, едностранно с 15-дневно писмено предизвестие от изправната страна до неизправната, в случай на виновно неизпълнение на задълженията по договора;
5. в случаите на чл. 43, ал. 4 от ЗОП.

IX. НЕУСТОЙКИ

Чл. 11. В случай на забава **ИЗПЪЛНИТЕЛЯТ** дължи на **ВЪЗЛОЖИТЕЛЯ** неустойка в размер на 0,5 % (половин процент) върху общата стойност на договора за всеки ден забава, но не повече от 10 % (десет процента) от нейния размер.

Чл. 12. В случай на виновно неизпълнение на задълженията на страните по настоящия договор, неизправната страна дължи на изправната еднократно неустойка в размер на 10 % (десет процента) върху стойността на договора.

Чл. 13. Страните запазват правото си да търсят обезщетение за вреди по общия ред, ако тяхната стойност е по-голяма от изплатените неустойки по реда на този раздел.

Х. ДРУГИ УСЛОВИЯ

Чл. 14. Изменение на договора се извършва с допълнително споразумение към договора в съответствие с чл. 43 от ЗОП.

Чл. 15. Всички съобщения и предизвестия, свързани с изпълнението на този договор и разменяни между **ВЪЗЛОЖИТЕЛЯ** и **ИЗПЪЛНИТЕЛЯ**, са валидни, когато са изпратени по пощата (с обратна разписка) с писмо на адреса на съответната страна – получател, или предадени чрез куриер, срещу подпис на приемащата страна, по факс или по електронна поща при получаване на автоматично генерирано съобщение, потвърждаващо изпращането.

Чл. 16. За всички неуредени в този договор въпроси се прилагат разпоредбите на действащото българско гражданско законодателство.

Чл. 17. Всички спорове по договора се уреждат чрез преговори между страните.

Чл. 18. В случай на непостигане на договореност по предходния член, всички спорове, породени от този договор или отнасящи се до него, се разрешават според българското гражданско право.

Настоящият договор се състави и подписа в два еднообразни екземпляра - по един за всяка от страните.

Неразделна част от настоящия договор са следните приложения:

1. Техническата спецификация на ВЪЗЛОЖИТЕЛЯ;
2. Техническото предложение на ИЗПЪЛНИТЕЛЯ;
3. Ценовото предложение на ИЗПЪЛНИТЕЛЯ.

ВЪЗЛОЖИТЕЛ:

8/21/2015

X 

СТЯН ТОДОРОВ С ЕЛЕКТРОННО
ВЪРНО
ГЛАВЕН СЕКРЕТАР
ПОДПИСАНО ЕЛЕКТРОННО
МИНИСТЕРСТВО НА РЕПУБЛИКА БЪЛГАРИЯ
НАЦИОНАЛЕН ЦЕНТЪР ЗА ЕЛЕКТРОННИ
И ДОКУМЕНТНИ ВЪНШНИ
СЪВЪЗИ

МИЛКА ПЕТРОВА
ГЛАВЕН СЧЕТОВОДИТЕЛ

ИЗПЪЛНИТЕЛ:

Заличено съгл.
чл.2 от ЗЗЛД

СВЕТОСЛАВ НАЧЕВ
УПРАВИТЕЛ



ТЕХНИЧЕСКИ СПЕЦИФИКАЦИИ

за възлагане на обществена поръчка с предмет:

„Внедряване на видеосистема за разпознаване на регистрационни номера на автомобили, усъвършенстване, интегриране и сервизно обслужване на системата за контрол на достъпа на територията на МВнР-ЦУ”

Цел и предмет на обществената поръчка

Цел и предмет на настоящата обществена поръчка е „Внедряване на видеосистема за разпознаване на регистрационни номера на автомобили, усъвършенстване, интегриране и сервизно обслужване на системата за контрол на достъпа на територията на МВнР-ЦУ”, наричана за краткост още „системата”.

Обхват на техническото задание

Поръчката обхваща всички доставки и дейности, необходими за постигане на целта ѝ: разработка и/или доставка и интегриране на програми, доставка на техническо оборудване, монтаж, инсталиране, интегриране, настройки, тестване, пускане в редовна експлоатация и сервизно обслужване (включително актуализиране на програми и функционалности) на усъвършенстваната и интегрирана система за контрол на достъпа на територията на ЦУ-МВнР.

Техническата спецификация по **Обособена позиция № 1** дефинира изискванията към внедряване на видеосистема за разпознаване на регистрационните номера на МПС, които очакват пропускане на входовете и изходите на: КПП 1 и 3, нива -1 и -2 на подземния паркинг, т.е. на всички места, където има контрол на достъпа за МПС, задължителното ѝ интегриране със системата за контрол на достъпа, осигуряване на нови функционални възможности на обновената интегрирана система и гаранционно обслужване.

Техническата спецификация по **Обособена позиция № 2** дефинира изискванията към доставка на техническо оборудване за внедряване на видеосистема за разпознаване на регистрационни номера на автомобили, усъвършенстване и интегриране на системата за контрол на достъпа на МПС на територията на МВнР-ЦУ.

Техническата спецификация по **Обособена позиция № 3** дефинира изискванията към извършване на абонаментно сервизно обслужване и извънгаранционна поддръжка на частта от интегрираната система за контрол на достъпа, охрана и видеонаблюдение, която няма да бъде обновенена по Обособена позиция № 1 на обществената поръчка и която не попада в обхвата на гаранционната сервизна поддръжка и съответните срокове по нея.

Техническата спецификация по **Обособена позиция № 4** дефинира изискванията към извършване на абонаментно сервизно обслужване и извънгаранционна поддръжка на пропускателни съоръжения за автомобили.

Описание на функциониращата система за контрол на достъпа на територията на МВнР

1. Кратко описание

На територията на сградата на Министерството на външните работи в гр. София, ул. „Александър Жендов" № 2, функционира внедрена от „Крус електроник" ООД система за контрол на достъпа на служители, посетители и МПС, базирана на безконтактни електронни идентификационни карти, включваща интегрирани програмни продукти, сървърно и техническо оборудване, компютърни системи, пропускателни съоръжения и идентификационни карти. Всички пропускателни съоръжения, четци и контролери се управляват от интегрирана система за сигурност, контрол на достъпа и отчитане на работното време, работеща в реално време и ползваща база данни MS SQL Server 2008. Системата е с нестандартен комуникационен интерфейс и криптирана база данни.

Безконтактните електронни карти за идентифициране на МПС са спрени от производство поради промяна в методите за идентификация на новите системи за контрол на достъпа и осъществяване на автоматизиран пропускателен режим. Наличните карти за МПС са на привършване, което ще създава бъдещи затруднения по издаването на нови пропускателни документи за автомобили. Антените, разположени на входовете и изходите с бариери, предназначени за четене на безконтактните карти за идентифициране на превозните средства, поради дългата употреба са в лошо техническо състояние и не подлежат на ремонт. Същите оказват негативно влияние на защитните системи на някои от по новите модели автомобили, което създава проблем на част от служителите.

2. Входи и изходи на КПП 1 и КПП 3 за надземния паркинг

Пропускането на МПС на територията на министерството за паркиране на надземния паркинг става през две КПП-та (контролно-пропускателни пункта) - КПП 1 (откъм зала „Универсиада") и КПП 3 (откъм бул. „Цариградско шосе"), оборудвани с пропускателни бариери и автомобилни блокери и предоставящи достъп след положителна идентификация както на водача с личната му безконтактна карта, така и на автомобила чрез закрепената към него безконтактна карта - транспондер за четене от голямо разстояние. Посетители с МПС се пропускат на територията на МВнР ръчно от служител на охраната след регистрация на личните данни и данните на автомобила.

Пред входа за МПС откъм бул. „Цариградско шосе” (КПП 3) има монтирано електронно седемсегментно светодиодно информационно табло, което показва наличните паркоместа в надземния паркинг, както и време, дата и температура на околния въздух. Същото информационно табло имаше и на другия вход за МПС откъм зала „Универсиада” (КПП 1), но поради повреда и невъзможност за ремонт беше демонтирано.

3. Вход и изход за подземния паркинг и входове и изходи на подземни нива -1 и -2

Пропускането на МПС към/от подземния паркинг и автомивката през автоматичните врати се извършва с личната карта на водача на МПС. Посетители не се допускат на територията на подземния паркинг.

Влизането през автоматичните бариери на нива -1 и -2 на подземния паркинг се извършва след положителна идентификация на МПС по транспондера му. Излизането през автоматичните бариери на нива -1 и -2 е възможно след положителна идентификация на водача с личната му безконтактна карта на четци, монтирани пред бариерите за изход от нивата -1 и -2.

Изисквания за изпълнение на обществената поръчка:

Обособена позиция № 2 – Техническа спецификация

„Доставка на техническо оборудване за внедряване на видеосистема за разпознаване на регистрационни номера на автомобили, усъвършенстване и интегриране на системата за контрол на достъпа на МПС на територията на МВнР-ЦУ”

	Изисквания за изготвяне на Техническото предложение и за изпълнение на поръчката по обособената позиция	
1.1.	<p>Описание на предложението на участника за доставка на техническо оборудване за внедряване на видеосистема за разпознаване на регистрационни номера на автомобили, усъвършенстване и интегриране на системата за контрол на достъпа на МПС на територията на МВнР-ЦУ</p> <p><i>Когато конкретен тип, модел, марка или техни технически параметри са упоменати в техническата спецификация, това следва да се разбира като този продукт или еквивалент със същите или сходни технически параметри. Под еквивалентни продукти следва да се разбират такива, които притежават еквивалентна или сходна на изискваната функционалност и необходимата съвместимост с цел интегриране със системата и осигуряване на безпроблемната ѝ работа, като е възможно в отделни случаи да е необходим компонент, който е точно определен и незаменим (например точно определен комплект за разработване на софтуер към техническо оборудване, на базата на който е разработено програмното осигуряване за разпознаване на регистрационните номера на МПС по Обособена позиция № 1).</i></p>	Брой по видове техническо оборудване:

	<p><i>Там, където еквивалентността трябва да бъде предмет на техническа преценка, с офертата трябва да бъде представена съответната документация за еквивалентност и оценка от независим орган, ако това е възможно.</i></p> <p><i>Участниците трябва да покажат, че спецификациите на техническото оборудване, което те предлагат, отговарят на изискванията, поставени от възложителя, и ще осигурят безпроблемна експлоатация и използване на интегрираната система и на оборудването ѝ.</i></p> <p><i>Участниците трябва да посочат модел и производител за всеки отделен компонент в своето техническо предложение и да осигурят необходимата документация като каталози, брошури, диплянки, които да дадат детайли за техническите спецификации, които достатъчно добре определят предлаганото оборудване и по този начин дават възможност на възложителя да провери информацията, предоставена в техническото предложение.</i></p>	
1.1.1.	<p>Цветни камери за разпознаване на регистрационни номера</p> <p>Камерите трябва да са подходящи за надеждно заснемане и разпознаване на регистрационните номера и правене висококачествена цветна панорамна снимка/ видеоклип на приближаващите се МПС през всички часове на денонощието и при всякакви метеорологични условия.</p> <p>Качеството на цветната панорамна снимка/ видеоклип трябва да е D1 или по-добро.</p> <p>Достоверността на разпознаване на българските регистрационни номера, включително и на дипломатическите автомобили трябва да е по-добра от 95 %.</p> <p>Технически параметри:</p> <p>Цветна SWDR TRUE DAY/NIGHT - IR CUT Filter камера, Sony 1/3" ULTRA High Res Super HAD II CCD sensor – DUAL SCAN, 600 TVLine/700TVL B/W. SWDR – много висока динамика на изображението (подходяща за заснемане на бързодвижещи се обекти, наблюдение на трафика, разпознаване на регистрационни табели и пр.), OSD control, Shutter control, SENS UP x512, Mirror, LSC (Lence Shading Compensation), 3D-DNR (3D Digital Noise Reduction) - функция за намаляване на шума, MOTION - вграден детектор на движение, Wide BLC, ECLIPSE, DSS (Digital Slow Shuttering), DIS - електронно стабилизиране на изображението, Flicker, AGC, AWB, Zone masking. Min Осветеност: 0.0002lux/ F1.2, S/N Ratio >52dB; или еквивалентни технически параметри.</p>	9 бр.

1.1.2.	Обектив , работещ през деня и през нощта, вари-фокален, 1/3“ ауто-ирис, 5 – 50 мм, F1.6, DC Drive, асферичен, филтър за работа с високочувствителни камери; или еквивалентни технически параметри.	9 бр.
1.1.3.	Алуминиев кожух за външен монтаж с отопление и вентилация, IP 66, странично отваряне, със стойка, объл прозорец, скрито водене на кабелите; или еквивалентни технически параметри.	9 бр.
1.1.4.	Инфрачервен прожектор с импулсен режим на работа в синхрон с кадрите на камерите за заснемане на регистрационни номера, работещ в инфрачервен спектър и с RS485 програмен интерфейс за управление на яркостта за постигане на оптимална картина за разпознаване на регистрационен номер на МПС при всякакви метеорологични условия и през всички части от денонощието; дължина на вълната – 850 nm, ъгъл на светене 15° ($\pm 7,5^\circ$) до 100 м, програмируема яркост, RS485 интерфейс за програмно управление и вход; или еквивалентни технически параметри.	9 бр.
1.1.5.	Захранващ блок за видеокамерите и инфрачервените прожектори, 12V/1A и 24V/2A в кутия за външен монтаж, UV устойчива, степен на защита IP 65, или еквивалентни технически параметри.	9 бр.
1.1.6.	Висока колонка за монтаж на 2 броя четци за достъп, от инокс, неръждаема стомана, с възможност за вграждане на видеодомофон, анкерна основа; Необходимо е да бъдат доставени нови устойчиви на удар колонки от некорозиращ материал и размери, подходящи за монтаж на двата съществуващи четеца за безконтактните карти за идентифициране на физически лица, които да осигуряват четенето на съществуващите карти от минимум 30 см разстояние, на мястото на съществуващите колонки с четците за лични идентификационни карти и транспондери на МПС на входовете и изходите за МПС на КПП 1 и КПП 3. Външният вид и разположението на колонките и четците трябва да са съобразени с различните по височина МПС, които преминават през КПП 1 и КПП 3.	4 бр.
1.1.7.	Видеодомофон за колонката на входното КПП. Външната станция на видеодомофона трябва да позволява повикване с едно натискане на бутон на служител от охраната и високоговореща връзка между него и водача на МПС. Външната станция на видеодомофона трябва да осигурява видимост и чуваемост на разговорите с водачите през всички часове на денонощието и при всякакви метеорологични условия. Тя трябва да е защитена от въздействие на околната среда (да е за външен монтаж и с некорозиращи лицеви панели),	1 бр.

	вандалоустойчива и с изведени изходи за запис на видеокартината и разговорите през него в кабината на охраната. Видеосигналът от видеодомофона ще се записва наред с картината от останалите камери за видеонаблюдение.	
1.1.8.	<p>Видеосървър за два броя камери за разпознаване на регистрационни номера, който ще бъде свързан с камерите и ще реализира функциите по цифровизиране на видео-сигнала от тях и самото разпознаване на регистрационните номера на МПС, при което ще се използва индустриален компютър, който ще извършва цялата обработка на изображенията на регистрационните номера на МПС, буферирането и записа им и преобразуването на цифровите изображения в метаданни. Тези функции ще се извършват под управлението на специализираните програмни модули, които ще бъдат осигурени по Обособена позиция № 1.</p> <p>Технически параметри:</p> <p>Цифрова видео-преобразуваща платка с хардуерен ускорител на видео-конверсията, разделителна способност 704 x 576 при 100 fps, 16 видео-входа, 16 алармени входа, 4 алармени изхода, компютър от индустриален клас, процесор D2500, 4GB RAM, 2 x SATA интерфейс, SATA твърд диск с обем 500 GB, 3,5”, 7200 rpm, 16 Mb кеш, LAN интерфейс 10/100/1000 Mbps, 2 x RS485 интерфейс, програмируем watch-dog, хардуерен криптиращ модул за защита на програмното осигуряване и данните, захранващ блок, резервиран с 12V/7Ah акумулатор, 19-инчово 2U шаси, или еквивалентни технически параметри.</p>	4 бр.
1.1.9.	<p>Пълноматрично електронно информационно светодиодно табло, предназначено за външен монтаж пред входа на КПП 1, показващо наличните свободни паркоместа, време, дата и околна температура, със същия или по-голям размер от това на КПП 3, като освен досегашните функции, да има и информационни функции по пропускането на влизащите МПС. Новото електронно информационно табло на влизане през КПП 1 трябва да е двуцветно – червено и зелено, от матрично-точков тип, не по-малко от два реда символна информация (кирилица и латиница, големи и малки букви, специални и графични символи), с височината на символа на един ред не по-малка от 150 мм и едновременно показване на 20 символа на ред. На информационното табло да се показват едновременно: текущото време във формат HH:MM:SS (15:35:22); датата във формат DD Month YYYY (12 Май 2014); температурата на околния въздух в диапазона от -50.0 °C до +70.0 °C; на друг ред – свободните паркоместа (XXX СВОБОДНИ) на надземния паркинг. Когато тези места се изчерпят, това да се индикира и с промяна на цвета на индикацията (0 СВОБОДНИ) в червено. Информационното табло трябва да е произведено от некорозиращ материал и със закрепване, съобразено с</p>	1 бр.

	<p>мястото, на което се поставя.</p> <p>Сигнализацията за пропускане на МПС през входа на КПП 1 трябва да се осъществява само след положителна идентификация както на водача на МПС с безконтактната му карта, така и на автомобила по регистрационния му номер, който предварително е зададен в базата данни на интегрираната система за достъп.</p> <p>Технически параметри или еквивалентни:</p> <p>В системата за контрол на достъпа са разработени и интегрирани необходимите програмен интерфейс за настройка на таблото и драйвери на базата на предоставен комплект за разработване на софтуер. Таблото трябва да притежава функциите хардуерно следене на околната осветеност и автоматично регулиране на яркостта на таблото спрямо нея, така че да се вижда и при дневна слънчева светлина;</p> <p>минимални размери: 960x320мм; стъпка на матрицата P7,5-P10 мм; носеща конструкция от инокс; анкериращи елементи, управление;</p>	
1.2.	Общи изисквания към доставката на техническото оборудване	
	<p>Всички технически средства трябва да бъдат нови, неупотребявани и да фигурират в актуалната производствена листа на съответния производител и това да бъде доказано чрез съответните документи. Техническите средства трябва да имат включена (без допълнително заплащане) софтуерна поддръжка в рамките на жизнения им цикъл.</p> <p>Оборудването и софтуерът към него трябва да притежават пълна функционална съвместимост помежду си, така че да могат да осигурят хардуерното, софтуерно и лицензно интегриране на системата.</p> <p>Всички технически средства трябва да бъдат комплектовани с необходимите аксесоари и/или части (с необходимия хардуер, модули, кабели (вкл. захранващи), софтуер, лицензи и др.), така че да бъдат работоспособни и да изпълняват функциите, заложи в спецификацията и допълнителни такива, ако са необходими за успешното интегриране в обновената система.</p>	

	<p>Ако се окаже, че дадено техническо средство не може да изпълнява дадена функция поради недостиг или липса на даден хардуерен модул, софтуер или лиценз, то този хардуерен модул, софтуер, лиценз и т.н. трябва да бъдат доставени безплатно. Всички лицензи трябва да бъдат постоянни.</p> <p>При оферирание на компонентите, които ще се вложат в системите за контрол на достъпа е необходимо посочване на вида и модела на устройствата, включени в предложението.</p> <p>Към предложението да бъдат представени нагледни материали, включващи кратко описание на основните технически характеристики, заложиени в настоящата спецификация. От тези материали трябва да се виждат в явен вид основните технически параметри. Към предложените компоненти на техническото оборудване да има комплектована подробна документация (на хартиен или електронен носител), включваща както описание на хардуерната функционалност, така и документация за софтуера, включен към съответното устройство. Всички хардуерни продукти и софтуерите към тях трябва да бъдат доставени заедно с подходяща подробна документация (CD/DVD или хартиено копие) за нуждите на тяхното използване, поддържане и администриране на английски или български език. В документацията трябва да бъдат включени ръководства на потребителя и администратора.</p>
1.2.1.	<p>Безопасност при експлоатация и употреба на оборудването</p>
	<p>Участникът трябва да опише характеристиките на техническото оборудване, с които ще бъде осигурено необходимото ниво на безопасност при експлоатация и употреба и съответното ниво на опазване на здравето и околната среда, включително описание на съответствието със съществени нормативни изисквания съобразно Закона за техническите изисквания към продуктите и наредбите за съществени изисквания към определени видове продукти. Доставените технически средства да отговорят на всички нормативни изисквания в Република България и Европейския съюз относно техническа експлоатация, пожаробезопасност, норми за безопасност, включване към електрическата мрежа, степен на защита и електромагнитна съвместимост. Захранващите блокове, кабели и конектори трябва да са пригодени за работа в електрическа мрежа в Република България съобразно БДС или еквивалент. Всички доставени компоненти на техническото оборудване трябва да отговарят на всички приложими български и европейски технически регулации: европейски стандарти, европейски технически съглашения или общи технически спецификации там, където съществуват такива (например за безопасност - RFI/EMI: Директива 2004/108/ЕС и приложимите действащи разпоредби на Директива 2014/30/ЕС; стандарти EN60950/ IEC 950, EN 55022/ EN55024 или еквивалент), на международни стандарти или други технически референтни материали, създадени от европейски стандартизиращи организации, или ако не, на техни национални еквиваленти, или еквивалент. Трябва да бъде представено доказателство за съответствие (като СЕ маркировка, декларация на производител, подходящи маркировки/знаци или копия от сертификати) за такова оборудване. Всяко изделие, отговарящо на съответната СЕ регулация/норма, трябва да носи подходящ СЕ знак за съответствие, поставен постоянно върху изделието (машината) там, където е възможно. Останалите съответствия за доставените продукти трябва да бъдат обяснени.</p>

1.2.2	<p align="center">Съвместимост и възможности за интегриране на предложеното техническо оборудване със софтуер на видеосистема за разпознаване на автомобилите по регистрационните им номера и системата за контрол на достъпа на МПС на територията на МВнР</p>
	<p>Участникът следва да опише концепцията си как ще бъде осигурена съвместимостта и възможностите на предложеното от него техническо оборудване за успешно и безпроблемно интегриране със софтуер на видеосистема за разпознаване на автомобилите по регистрационните им номера и системата за контрол на достъпа на МПС на територията на МВнР с цел осигуряване на безпроблемна експлоатация и използване на интегрираната система и на оборудването ѝ.</p> <p>Предложените конфигурации на устройствата и техните софтуерни модули трябва да могат да се проверят по технически параметри, партидни номера, количества, съвместимост и работоспособност от сайта на производителя. Ако съответния производител няма практика да поддържа актуален и валиден списък на партидните номера в сайта си, се допуска тези партидни номера и съответната информация да бъдат предоставени на електронен и/ или хартиен носител.</p>
1.2.3	<p align="center">Срок и място на изпълнение</p>
	<p>Участниците трябва да предложат срок за доставка на техническото оборудване, не по-дълъг от 30 (тридесет) работни дни, считано от датата на сключване на договора до окончателното приемане без забележки на доставката от оправомощени представители на възложителя чрез подписване на двустранен приемо-предавателен протокол, на адреса на МВнР-ЦУ – гр. София, ул. „Александър Жендов” № 2.</p>
1.2.4	<p align="center">Срокове за гаранционно сервизно обслужване и поддръжка, включително актуализиране на софтуера на оборудването</p>
	<p>Участниците трябва да предложат общ срок за гаранционно сервизно обслужване и поддръжка, включително актуализиране на софтуер, обхващащ всички извършени от тях дейности, свързани с доставката на техническото оборудване, с цел осигуряване на безпроблемна експлоатация и използване на интегрираната система и на оборудването ѝ. Общият гаранционен срок за извършените от участника дейности трябва да включва актуализиране на доставеното от него техническо оборудване и софтуера към него.</p> <p align="center">Общият гаранционен срок трябва да бъде минимум 24 (двадесет и четири) месеца.</p>

Участниците трябва да съдействат за коректното изпълнение на пълния обхват на фирмените гаранции, предоставяни от производителите или от техни представители/дистрибутори, в рамките на гаранционните срокове, определени от тях за съответното ново оборудване и неговия софтуер, и посочени от съответния участник на приложимите места в таблицата на Техническото му предложение.

Всички посочени от участника гаранционни срокове трябва да са валидни, считано от датата на подписване на приемо-предавателния протокол за приемане без забележки на доставеното от изпълнителя техническо оборудване.

1.1.1. Изпълнителят трябва да бъде напълно отговорен за всички гаранционни задължения, дори ако част от оборудването е получено от трета страна. Всички доставени софтуерни лицензи и отделно предоставени софтуерни продукти, включително и такива на трети страни и всички свързани с тях услуги трябва да бъдат с включено право на ъпгрейд и ъпдейт за най-малко 24 месеца.

Изпълнителят поема задължението в рамките на определения от него общ гаранционен срок при възникване на необходимост да започне работа до 24 (двадесет и четири) часа от уведомяването му и да отстрани в срок до три работни дни от започване на работа възникналите проблеми и недостатъци, включително да подмени дефектиралите части и компоненти, с персонал, средства, резервни части, материали и транспорт, осигурени от него и за негова сметка. При необходимост от внос, транспорт и доставка на части, материали и средства, неналични при изпълнителя, срокът за отстраняване на проблемите и недостатъците може да бъде удължен с максимум 15 (петнадесет) работни дни при представяне на обосновка и доказателство за необходимостта от удължаване на срока. Всички дефекти в инсталираното оборудване и софтуер, които не са в резултат на неправилна експлоатация след приемането им от възложителя, трябва да бъдат отстранявани за сметка на изпълнителя. Изпълнителят е длъжен да осигурява качествено и навременно гаранционно обслужване на техническото оборудване в тясно сътрудничество с изпълнителя на договора по Обособена позиция № 1 от настоящата обществена поръчка.

ТЕХНИЧЕСКО ПРЕДЛОЖЕНИЕ

част от оферта за участие в обществена поръчка по реда на Глава осма „а” от ЗОП с предмет:

„Внедряване на видео система за разпознаване на регистрационни номера на автомобили, усъвършенстване, интегриране и сервизно обслужване на системата за контрол на достъпа на територията на МВнР-ЦУ”

Обособена позиция № 2

„Доставка на техническо оборудване за внедряване на видео система за разпознаване на регистрационни номера на автомобили, усъвършенстване и интегриране на системата за контрол на достъпа на МПС на територията на МВнР-ЦУ”

Участник: „КРУС Електроник“ ООД, със седалище и адрес на управление: гр. София, ул. „Св.Св. Кирил и Методи“ 88, БУЛСТАТ/ЕИК № 030215902, представляван от: Светослав Радев Начев, ЕГН ^{Заличено} _{на основание} ^{чл. 2 от ЗЗЛД}, в качеството си на Управител, адрес за кореспонденция: гр. София, ул. Магнаурска школа 9, БИЦ ИЗОТ, Корпус 3, ет.4, телефон: 02/ 877 30 10, факс: 02/9753276, e-mail: krus@krus-bg.com, лице за контакт: Красимир Кръстев, длъжност: Технически директор,

Заличено
на основание
чл. 2 от ЗЗЛД

УВАЖАЕМИ ГОСПОДИН ГЛАВЕН СЕКРЕТАР,

Заявяваме, че с представянето на настоящата оферта желаем да участваме в обявената от Вас обществена поръчка с предмет **„Внедряване на видео система за разпознаване на регистрационни номера на автомобили, усъвършенстване, интегриране и сервизно обслужване на системата за контрол на достъпа на територията на МВнР”, Обособена позиция № 2: „Доставка на техническо оборудване за внедряване на видео система за разпознаване на регистрационни номера на автомобили, усъвършенстване и интегриране на системата за контрол на достъпа на МПС на територията на МВнР-ЦУ”** по реда на Глава осма „а” от ЗОП при условията, обявени в публичната покана, приложението и образците към нея.

42.
Заличено
на основание
чл. 2 от ЗЗЛД

Заличено
на основание
чл. 2 от ЗЗЛД

Заличено
на основание
чл. 2 от ЗЗЛД

Заличено
на основание
чл. 2 от ЗЗЛД

Декларираме, че сме съгласни с поставените от Вас условия и ги приемаме без възражения.

Декларираме, че ще изпълним поръчката съгласно Техническата спецификация и другите изисквания на публичната покана.

Декларираме, че по отношение на предложените от нас услуги сме спазили изискванията за закрила на заетостта, включително минимална цена на труда и условията на труд.¹

Декларираме, че до изтичане на срока на договора ще осигуряваме качествено и своевременно гаранционно обслужване, включително актуализиране на програми и функционалности, на доставеното от нас техническо оборудване и неговия софтуер за внедряване на видео система за разпознаване на регистрационни номера на автомобили към системата за контрол на достъпа на МПС на територията на МВнР, съобразно функциите му и нуждите на Възложителя.

Декларираме, че сме съгласни с условията на проекта на договор – Образец № 4.2 към публичната покана.

В представената по-долу в настоящото Техническо предложение таблица Ви представяме подробно и изчерпателно описание на характеристиките, компонентите и параметрите на нашето предложение за доставка на техническо оборудване за внедряване на видео система за разпознаване на регистрационни номера на автомобили, усъвършенстване и интегриране на системата за контрол на достъпа на МПС на територията на МВнР.

Декларираме, че Техническото ни предложение съответства напълно на изискванията на Техническата спецификация на възложителя по обособената позиция.

Заличено
на основание
чл. 2 от ЗЗЛД

¹ Участниците могат да получат необходимата информация за задълженията, свързани с данъци и осигуровки, опазване на околната среда, закрила на заетостта и условията на труд, които са в сила в Република България и относими към предоставяните услуги, включени в изпълнението на поръчката, както следва:

1. Относно задълженията, свързани с данъци и осигуровки: Национална агенция за приходите: информационен телефон: 0700 18 700; интернет адрес: <http://www.nap.bg>.

2. Относно задълженията, свързани с опазване на околната среда: Министерство на околната среда и водите: информационният център на МОСВ работи за посетители всеки работен ден от 14 до 17 ч., София 1000, ул. „У. Гладстон“ № 67, тел.: 02/ 940 63 31; интернет адрес: <http://www.moew.government.bg> ;

3. Относно задълженията, свързани със закрила на заетостта и условията на труд: Министерство на труда и социалната политика: интернет адрес: <http://www.mlsp.government.bg>; София 1051, ул. „Триадица“ № 2, тел.: 02/ 811 94 43.

43.
Заличено
на основание
чл. 2 от ЗЗЛД

Заличено
на основание
чл. 2 от ЗЗЛД

2
Заличено
на основание
чл. 2 от ЗЗЛД

Заличено
на основание
чл. 2 от ЗЗЛД

Таблица, представяща подробно, ясно и изчерпателно описание на функционалностите, компонентите, програмните и техническите характеристики и параметри на Техническото предложение на участника, изготвено в съответствие с Техническата спецификация на ВЪЗЛОЖИТЕЛЯ

1.	Общи изисквания за усъвършенстване на функционалността и интегриране на системата и за изпълнение на обществената поръчка по обособената позиция			
	Изисквания за изготвяне на Техническото предложение и за изпълнение на поръчката по обособената позиция и описание на предложението на участника за доставка на техническо оборудване за внедряване на видео система за разпознаване на регистрационни номера на автомобили, усъвършенстване и интегриране на системата за контрол на достъпа на МПС на територията на МВнР-ЦУ			
1.1.	<p><i>Когато конкретен тип, модел, марка или техни технически параметри са упоменати в техническата спецификация, това следва да се разбира като този продукт или еквивалент със същите или сходни технически параметри. Под еквивалентни продукти следва да се разбират такива, които притежават еквивалентна или сходна на изискваната функционалност и необходимата съвместимост с цел интегриране със системата и осигуряване на безпроблемната ѝ работа, като е възможно в отделни случаи да е необходим компонент, който е точно определен и незаменим (например точно определен комплект за разработване на софтуер към техническо оборудване, на базата на който е разработено програмното осигуряване за разпознаване на регистрационните номера на МПС по Обособена позиция № 1).</i></p> <p><i>Там, където еквивалентността трябва да бъде предмет на техническа преценка, с офертата трябва да бъде представена съответната документация за еквивалентност и оценка от независим орган, ако това е възможно</i></p>			
	<table border="1"> <tr> <td align="center">Изисквания на Техническата спецификация на Възложителя и съответстващи на тях предложения на участника</td> <td align="center">Количество (брой) на оборудването, в съответствие с Техническата спецификация</td> <td align="center">Предложен срок за гаранционно обслужване в месеци</td> </tr> </table>	Изисквания на Техническата спецификация на Възложителя и съответстващи на тях предложения на участника	Количество (брой) на оборудването, в съответствие с Техническата спецификация	Предложен срок за гаранционно обслужване в месеци
Изисквания на Техническата спецификация на Възложителя и съответстващи на тях предложения на участника	Количество (брой) на оборудването, в съответствие с Техническата спецификация	Предложен срок за гаранционно обслужване в месеци		

Заличено на основание чл. 2 от ЗЗЛД

44.
Заличено на основание чл. 2 от ЗЗЛД

Заличено на основание чл. 2 от ЗЗЛД

Заличено на основание чл. 2 от ЗЗЛД

Заличено на основание чл. 2 от ЗЗЛД

<p>1.1.1.</p>	<p>Цветни камери за разпознаване на регистрационни номера</p> <p>Камерите АСН-2WTD6000 са подходящи за надеждно заснемане и разпознаване на регистрационните номера и правене висококачествена цветна панорамна снимка/видеоклип на приближаващите се МПС през всички часове на денонощието и при всякакви метеорологични условия. Качеството на цветната панорамна снимка/ видеоклип е 704 x 576 (D1).</p> <p>При тези параметри на изображението достоверността на разпознаване на българските регистрационни номера, включително и на дипломатическите автомобили при чист и неповреден регистрационен номер е по-добра от 95 %.</p> <p>Технически параметри на камерата АСН-2WTD6000:</p> <p>Цветна SWDR TRUE DAY/NIGHT - IR CUT Filter камера, Sony 1/3" ULTRA High Res Super HAD II CCD sensor – DUAL SCAN, 600 TVLine/700TVL B/W. SWDR – много висока динамика на изображението (подходяща за заснемане на бързодвижещи се обекти, наблюдение на трафика, разпознаване на регистрационни табели и пр.), OSD control, Shutter control, SENS UP x512, Mirror, LSC (Lense Shading Compensation), 3D-DNR (3D Digital Noise Reduction) - функция за намаляване на шума, MOTION - вграден детектор на движение, Wide BLC, ECLIPSE, DSS (Digital Slow Shuttering), DIS - електронно стабилизиране на изображението, Flicker, AGC, AWB, Zone masking. Min Осветеност: 0.0002lux/ F1.2, S/N Ratio >52dB;</p>	<p>9 бр.</p>	<p>24 месеца</p>
<p>1.1.2.</p>	<p>Обектив YV10x5HR4A-SA, предназначен за работа през деня и нощта, вари-фокален, 1/3" ауто-ирис, фокусно разстояние 5 – 50 мм, F1.6, DC Drive, асферичен, филтър за работа с високочувствителни камери; Присъединителната му резба съответства на резбата на отвора за</p>	<p>9 бр.</p>	<p>24 месеца</p>

Заличено
на основание
чл. 2 от ЗЗЛД

45.
Заличено
на основание
чл. 2 от ЗЗЛД

Заличено
на основание
чл. 2 от ЗЗЛД

Заличено
на основание
чл. 2 от ЗЗЛД

Заличено
на основание
чл. 2 от ЗЗЛД

	обектив на предложените камери.		
1.1.3.	Алуминиев кожух GL-619NB е предназначен за предпазване на видеокамери, за външен монтаж с отопление и вентилация, IP 66, странично отваряне на корпуса, със стойка, объл прозорец, скрито водене на кабелите, захранващо напрежение 220V _{AC}	9 бр.	24 месеца
1.1.4.	Инфрачервен прожектор FLIRIX850-15 е с импулсен режим на работа в синхрон с кадрите на камерите за заснемане на регистрационни номера, работи в инфрачервения спектър и с RS485 програмен интерфейс за управление на яркостта за постигане на оптимална картина за разпознаване на регистрационен номер на МПС при всякакви метеорологични условия и през всички части от денонощието; дължина на вълната – 850 nm, ъгъл на светене 15° (±7,5°) до 100 м, програмируема яркост, RS485 интерфейс за програмно управление и вход; захранващо напрежение 220V _{AC}	9 бр.	24 месеца
1.1.5.	Захранващ блок PSS12-24/65 е предназначен за захранване на видеокамерите и инфрачервените прожектори, 12V/1A и 24V/2A в кутия за външен монтаж, UV устойчива, степен на защита IP 65, материал удароустойчив поликарбонат.	9 бр.	24 месеца
1.1.6.	Висока колонка COL/BH-SS е предназначена за монтаж на 2 броя четци за достъп, неръждаема стомана, с възможност за вграждане на видеодомофон, анкерна основа; Ще бъдат доставени нови, устойчиви на удар колонки от неръждаема стомана и размери, подходящи за монтаж на двата съществуващи четца за безконтактните карти за идентифициране на физически лица, които да осигуряват четенето на съществуващите карти от минимум 30 см разстояние, на мястото на съществуващите колонки с четците за лични идентификационни карти и транспондери на МПС на входовете и изходите за МПС на КПП 1 и КПП 3. Външният вид и	4 бр.	24 месеца

Заличено
на основание
чл. 2 от ЗЗЛД

46.
Заличено
на основание
чл. 2 от ЗЗЛД

Заличено
на основание
чл. 2 от ЗЗЛД

Заличено
на основание
чл. 2 от ЗЗЛД

5
Заличено
на основание
чл. 2 от ЗЗЛД

	разположението на колонките и четците са съобразени с различните по височина МПС, които преминават през КПП 1 и КПП 3.		
1.1.7.	Видеодомофон SAC-551C-K1 е предназначен за вграждане в колонката на входното КПП. Външната станция на видеодомофона позволява повикване с едно натискане на бутон на служител от охраната и високоговоряща връзка между него и водача на МПС. Външната станция на видеодомофона осигурява видимост и чуваемост на разговорите с водачите през всички часове на денонощието и при всякакви метеорологични условия. Тя е защитена от въздействие на околната среда, за външен монтаж и с лицева панел от полирана неръждаема стомана, вандалоустойчива и с изведени изходи за запис на видеокартината и разговорите през него в кабината на охраната. Видеосигналят от видеодомофона се записва наред с картината от останалите камери за видеонаблюдение.	1 бр.	24 месеца
1.1.8.	Видеосървър за два броя камери за разпознаване на регистрационни номера, REGIX Device Server - CR/500 е свързан с камерите и реализира функциите по цифровизиране на видео-сигнала от тях и самото разпознаване на регистрационните номера на МПС, при което се използва индустриален компютър, който извършва цялата обработка на изображенията на регистрационните номера на МПС, буферирането и записва им и преобразуването на цифровите изображения в метаданни. Тези функции се извършват под управлението на специализирания програмен модул REGIX Access, който ще бъде осигурен по Обособена позиция № 1. Технически параметри: Цифрова видео-преобразуваща платка с хардуерен ускорител HICAP100, разделителна способност 704 x 576 при 100 fps, 16 видео-входа, 16 алармени входа, 4 алармени изхода,	4 бр.	24 месеца

Заличено
на основание
чл. 2 от ЗЗЛД

10

47.

Заличено
на основание
чл. 2 от ЗЗЛД

Заличено
на основание
чл. 2 от ЗЗЛД

Заличено
на основание
чл. 2 от ЗЗЛД

6 Заличено
на основание
чл. 2 от ЗЗЛД

	<p>компютър от индустриален клас, процесор D2500, 4GB RAM, 2 x SATA интерфейс, SATA твърд диск с обем 500 GB, 3,5", 7200 rpm, 16 Mb кеш, LAN интерфейс 10/100/1000 Mbps, 2 x RS485 интерфейс, програмируем watch-dog, хардуерен криптиращ модул за защита на програмното осигуряване и данните, захранващ блок, резервиран с 12V/7Ah акумулатор, 19-инчово 2U шаси.</p>		
<p>1.1.9.</p>	<p>Пълноматрично електронно информационно светодиодно табло BELM 96-32/Rex е предназначено за външен монтаж пред входа на КПП 1, показва наличните свободни паркоместа, време, дата и околна температура, с размер като това на КПП 3, като освен досегашните функции, има и информационни функции по пропускането на влизащите МПС. Новото електронно информационно табло на влизане през КПП 1 е двуцветно – червено и зелено, от матрично-точков тип, не по-малко от два реда символна информация (кирилица и латиница, големи и малки букви, специални и графични символи), с височината на символа на един ред не по-малка от 150 мм и едновременно показване на 20 символа на ред. На информационното табло се показват едновременно: текущото време във формат HH:MM:SS (15:35:22); датата във формат DD Month YYYY (12 Май 2014); температурата на околния въздух в диапазона от -50.0 °C до +70.0 °C; на друг ред – свободните паркоместа (XXX СВОБОДНИ) на надземния паркинг. Когато тези места се изчерпят, това да се индицира и с промяна на цвета на индикацията (0 СВОБОДНИ) в червено. Информационното табло е произведено от полирана неръждаема стоманена ламарина и е със закрепване към два носещи стълба от горещо поцинкована стомана, съобразени с мястото, на което се поставя.</p> <p>Сигнализацията за пропускане на МПС през входа на КПП 1 се осъществява само след положителна идентификация както на водача на МПС с безконтактната му карта, така и на автомобила по регистрационния му номер, който предварително е зададен в базата данни на</p>	<p>1 бр.</p>	<p>24 месеца</p>

Заличено
на основание
чл. 2 от ЗЗЛД

48
Заличено
на основание
чл. 2 от ЗЗЛД

Заличено
на основание
чл. 2 от ЗЗЛД

Заличено
на основание
чл. 2 от ЗЗЛД

7
Заличено
на основание
чл. 2 от ЗЗЛД

	<p>интегрираната система за достъп – изписва се символ ↑ и разпознатия регистрационен номер.</p> <p>При отказ се изписва символ × и текст за причината за отказ.</p> <p>Технически параметри или еквивалентни:</p> <p>В системата за контрол на достъпа са разработени и интегрирани необходимите програмен интерфейс за настройка на таблото и драйвери на базата на предоставен комплект за разработване на софтуер. Таблото притежава функциите хардуерно следене на околната осветеност и автоматично регулиране на яркостта на таблото спрямо нея, така че да се вижда и при дневна слънчева светлина;</p> <p>Размери: 960x320мм; стъпка на LED матрицата P10 мм; двуцветни светодиоди – червено и зелено; корпус от полирана неръждаема стоманена ламарина и е със закрепване към два носещи стълба от горещо цинкувана стомана; управление по 10/100 Mbps мрежов интерфейс; захранващо напрежение 220V_{АС}.</p>		
<p>Λ</p> <p>Заличено на основание чл. 2 от ЗЗЛД</p>	<p>1.2.1.</p>	<p>Безопасност при експлоатация и употреба на оборудването</p>	
	<p>Доставените технически средства отговарят на всички нормативни изисквания в Република България и Европейския съюз относно техническа експлоатация, пожаробезопасност, норми за безопасност, включване към електрическата мрежа, степен на защита и електромагнитна съвместимост. Захранващите блокове, кабели и конектори са пригодени за работа в електрическа мрежа в Република България съобразно БДС. Всички доставени компоненти на техническото оборудване отговарят на всички приложими български и европейски технически регулации: за безопасност - RFI/EMI: Директива 2004/108/ЕС и приложимите действащи разпоредби на</p>		

49.

Заличено на основание чл. 2 от ЗЗЛД

Заличено на основание чл. 2 от ЗЗЛД

Заличено на основание чл. 2 от ЗЗЛД

8
Заличено на основание чл. 2 от ЗЗЛД

	<p>Директива 2014/30/ЕС; стандарти EN60950/ IEC 950, EN 55022/ EN55024. Представени са декларации на производителя за съответствие с СЕ маркировка за оборудването.</p> <p>Фирма КРУС Електроник ООД е въвела система за управление на здраве и безопасност при работа, проектиране, производство, монтаж и сервизно обслужване на интегрирани системи за контрол на достъп, охрана и системи за видео наблюдение OHSAS 18001:2007, което е видно от приложения сертификат No: BG289-SC.</p>
1.2.2	<p align="center">Съвместимост и възможности за интегриране на предложеното техническо оборудване със софтуер на видео система за разпознаване на автомобилите по регистрационните им номера и системата за контрол на достъпа на МПС на територията на МВнР</p>
	<p>Интеграцията на предлаганата система за разпознаване на регистрационни номера на МПС със съществуващата интегрирана система за контрол на достъп, отчитане на работното време и охрана е технически напълно осъществима поради:</p> <ol style="list-style-type: none"> 1. Както съществуващата интегрирана система за контрол на достъп, отчитане на работното време и охрана, така и предлаганата система за разпознаване на регистрационни номера на МПС са разработка и реализация на проектантския екип на фирма КРУС Електроник. 2. Те са първоначално замислени да работят съвместно с цел реализация на интегрирана система за достъп, при която МПС да се идентифицират по табелите за регистрационните номера. По тази причина и двете системи използват една и съща машина за бази данни, а именно Microsoft ® SQL Server. 3. Апаратната платформа REGIX Device Server представлява специализиран мрежов видео-сървър, който работи под управлението на програмата REGIX Server и към него са включени от една до четири специализирани камери за разпознаване на номера, както и две цветни камери за панорамен обзор. 4. REGIX Server е програмен модул, който се инсталира на REGIX Device Server и извършва автоматична идентификация и запис на

Λ
Заличено
на основание
чл. 2 от ЗЗЛД

50.

Заличено
на основание
чл. 2 от ЗЗЛД

Заличено
на основание
чл. 2 от ЗЗЛД

Заличено
на основание
чл. 2 от ЗЗЛД

Заличено
на основание
чл. 2 от ЗЗЛД

регистрационни номера на МПС, преминаващи през обхвата на камерите за регистрация на номерата, както и един или няколко панорамни кадъра от обзорна камера, наблюдаваща панорамно. С допълнителни апаратни средства от видео-системата е възможно запис и на видео-клип с висока разрешаваща способност и програмируема продължителност преди и след момента на преминаването през наблюдавания обхват от същите или други обзорни камери.

5. Един програмно-апаратен комплекс REGIX може да разпознава регистрационните номера на МПС в две ленти за движение, като за всяка лента използва една или две камери за разпознаване на регистрационни номера и една съществуваща панорамна камера за обзорно наблюдение и запис на цветни панорамни контролни кадри.
6. За нуждите на системи за контрол на достъп на МПС и паркинг-приложения от отворен и затворен тип е разработен и се предлага програмния модул REGIX Access. Той е предназначен за пълна програмна интеграция към програмните пакети SICOND Lite, SICOND Pro и SICOND Parking на КРУС Електроник, които заедно с хардуерните контролери и терминали от фамилията ACIDIX позволяват реализация на системи за контрол на достъп и паркинг системи с произволна конфигурация. В този случай REGIX сървърите се конфигурират като допълнителни специализирани терминали към контролерите за достъп, които управляват бариери, моторизирани врати и други средства за пропускане на МПС и в реално време подава информация за разпознатите регистрационни номера, извършва сравняването им с предварително заредени списъци на МПС с право на достъп.
7. Потребителският (операторския) интерфейс на системата REGIX Manager е интегриран в средата на програмата SICOND Pro. Той реализира обработката (избиране на критерии за търсене, филтрация, сортиране и др.) на вече регистрираните и разпознати регистрационни номера на МПС спрямо предварително зададени списъци на издирвани или следени МПС, като генерира справки, алармени съобщения и архиви на регистрираните събития. Той служи за настройка на системата, апаратните средства, базата данни и зареждане на списъците по различните точки на действие на REGIX Access. Може да бъде инсталиран на произволно количество работни станции (вкл. и мобилни), мрежово свързани с видео-центъра.

1.2.3

Срок и място на изпълнение

КРУС Електроник ООД предлага срок за доставка на техническото оборудване, 30 (тридесет) работни дни, считано от датата на

Заличено
на основание
чл. 2 от ЗЗЛД

Заличено
на основание
чл. 2 от ЗЗЛД

Заличено
на основание
чл. 2 от ЗЗЛД

Заличено
на основание
чл. 2 от ЗЗЛД

10

Заличено
на основание
чл. 2 от ЗЗЛД

	<p>сключване на договора до окончателното приемане без забележки на доставката от оправомощени представители на възложителя чрез подписване на двустранен приемо-предавателен протокол, на адреса на МВнР-ЦУ – гр. София, ул. „Александър Жендов” № 2.</p>
1.2.4	<p align="center">Срокове за гаранционно сервизно обслужване и поддръжка, включително актуализиране на софтуера на оборудването</p>
	<p>КРУС Електроник ООД предлага общият гаранционен срок да бъде 24 (двадесет и четири) месеца.</p> <p>Този общ срок за гаранционно сервизно обслужване и поддръжка включва актуализиране на софтуера и обхваща всички дейности, свързани с доставката на техническото оборудване, с цел осигуряване на безпроблемна експлоатация и използване на интегрираната система и на оборудването й.</p> <p>Предложеният гаранционен срок е валиден, считано от датата на подписване на приемо-предавателния протокол за приемане без забележки на доставеното от изпълнителя техническо оборудване.</p> <p>КРУС Електроник ООД поема задължението в рамките на определения от него общ гаранционен срок при възникване на необходимост да започне работа до 24 (двадесет и четири) часа от уведомяването му и да отстрани в срок до три работни дни от започване на работа възникналите проблеми и недостатъци, включително да подмени дефектиралите части и компоненти, с персонал, средства, резервни части, материали и транспорт, осигурени от него и за негова сметка. При необходимост от внос, транспорт и доставка на части, материали и средства, неналични при изпълнителя, срокът за отстраняване на проблемите и недостатъците може да бъде удължен с максимум 15 (петнадесет) работни дни след представяне на обосновка и доказателство за необходимостта от удължаване на срока.</p> <p>Всички дефекти в инсталираното оборудване и софтуер, които не са в резултат на неправилна експлоатация след приемането им от възложителя, ще бъдат отстранявани за сметка на КРУС Електроник ООД.</p>

Заличено
на основание
чл. 2 от ЗЗЛД

Заличено
на основание
чл. 2 от ЗЗЛД

Заличено
на основание
чл. 2 от ЗЗЛД

Заличено
на основание
чл. 2 от ЗЗЛД

11
Заличено
на основание
чл. 2 от ЗЗЛД

52.

Заявяваме, че се считаме обвързани от условията, задълженията и отговорностите, поети с направената от нас оферта, приложенията към нея и попълнените образци, представляващи нейното съдържание, за 90 (деветдесет) календарни дни от крайния срок за подаване на оферти.

05.08.2015 година,
град София

Заличено
на основание
чл. 2 от ЗЗЛД

.....
Управител – Светослав Начев



Заличено
на основание
чл. 2 от ЗЗЛД

Заличено
на основание
чл. 2 от ЗЗЛД

Заличено
на основание
чл. 2 от ЗЗЛД

Заличено
на основание
чл. 2 от ЗЗЛД

12.11
Заличено
на основание
чл. 2 от ЗЗЛД

53.

Заличено
на основание
чл. 2 от ЗЗЛД

Заличено
на основание
чл. 2 от ЗЗЛД



Certificate of Compliance

Certificate Number : **BST09070092309C-1**

Applicant : **COMPETITION CO.,LTD**
 11F.XINHAIBUILDING 106, YUANLIN ROAD, JIDA,
 ZHUHAI CITY, GUANGDONG PROV., CHINA

Manufacturer : **COMPETITION CO.,LTD**
 11F.XINHAIBUILDING 106, YUANLIN ROAD, JIDA,
 ZHUHAI CITY, GUANGDONG PROV., CHINA

Product : **Video Door Phone**

Trade Name : **COMPETITION**

MN : **SACS51C-CK plus, BT333C-CK,
 [SACS51C-L, SACS51C-UB, SACS51C-CQ, SACS51C-K2,
 SACS51C-K1] plus, [BT333C-L, BT333C-UB,
 BT333C-CQ, BT333C-K1, BT333C-K2]**

Test Standard : **EN 55022:2006+A1:2007
 EN 55024:2006+A1:2007
 EN 55024:1998+A1:2001+A2:2003**

The EUT described above has been tested by us with the listed standards and found in compliance with the council EMC directive 2004/108/EC. It is possible to use CE marking to demonstrate the compliance with this EMC Directive.

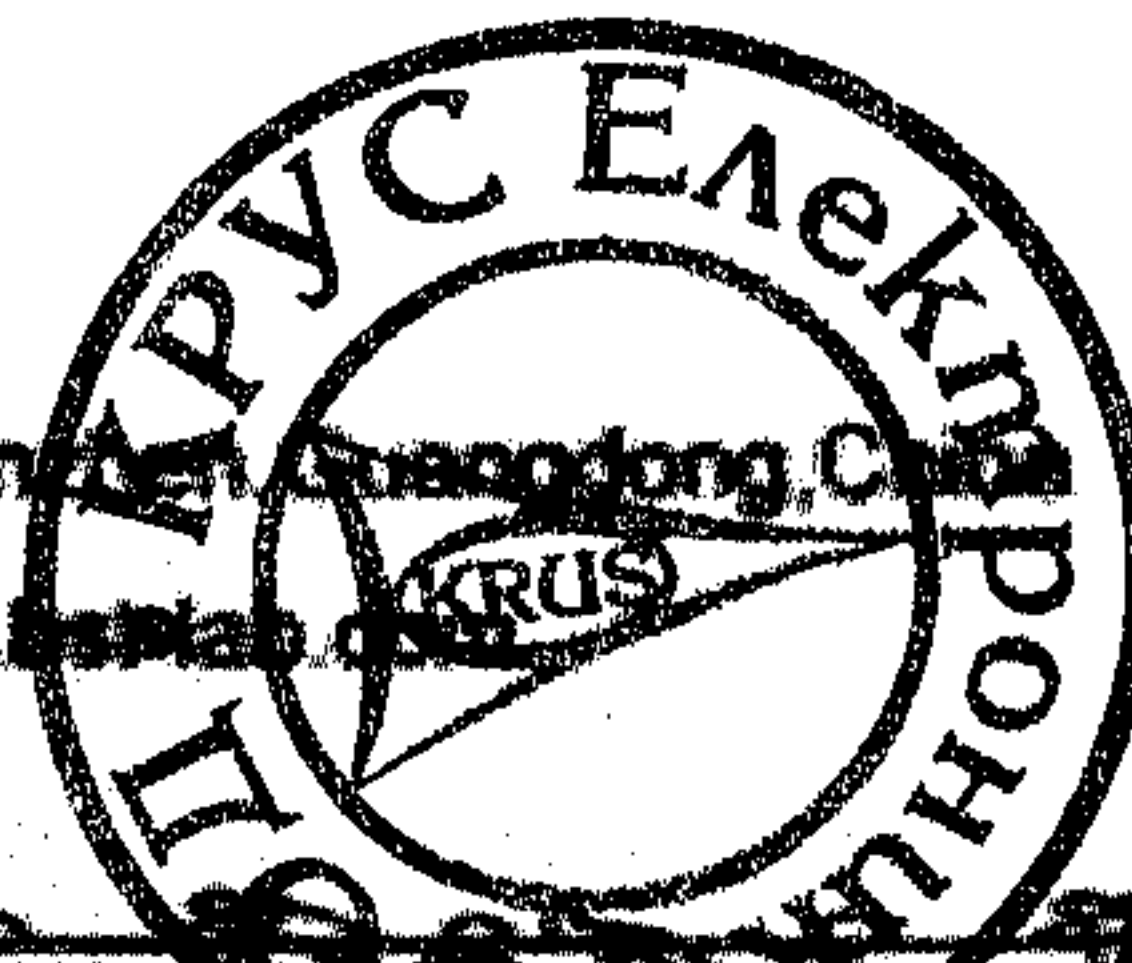
The certificate applies to the tested sample above mentioned only and shall not imply an assessment of the whole production. It is only valid in connection with the test report number: BST09070092309R-1.



Jul. 09, 2009

Shenzhen BST Technology Co.,Ltd.

3F, Weames Technology Building, No. 10 Kefa Road, Science Park, Nanshan District, Shenzhen, Guangdong, China
 Tel: 86-755-26747751-3 (100 lines) Fax: 86-755-26504032 <http://www.bstlab.com>



Вярно с оригинала

Заличено
на основание
чл. 2 от ЗЗЛД

Заличено
на основание
чл. 2 от ЗЗЛД

Заличено
на основание
чл. 2 от ЗЗЛД

Заличено
на основание
чл. 2 от
ЗЗЛД

Заличено
на основание
чл. 2 от ЗЗЛД

Заличено
на основание
чл. 2 от ЗЗЛД

Сертификат номер: BST09070092309C-1

Кандидат: Competition Co., Ltd; с адрес: 11F XINHAI, building 106, Yuanlin road, Jida, Zhuhai city, Guangdong, China

Производител: Competition Co., Ltd; с адрес: 11F XINHAI, building 106, Yuanlin road, Jida, Zhuhai city, Guangdong, China

Продукт: видео домофон

Търговско име: COMPETITION

Модел номер: SAC551C-CK, както и MT333C-CK; [SAC551(C)-L, SAC551C-L(5), SAC551C-CQ, SAC551C-K2, SAC551C-K1], както и [MT333(C), MT333C(5), MT333C-CQ, MT333C-K1, MT333C-K2]

Тестови стандарт:

EN55022:2006+A1:2007

EN61000-3-2:2006

EN61000-3-3:2008

EN55024:1998+A1:2001+A2: 2003

Описаното оборудване, подлежащо на оценка (EUT) е тествано спрямо изброените стандарти и съответства на изискванията на Директива 2004/108/ЕС на Европейската Комисия. Допуска се да бъде използвана CE маркировката, за доказване на това съответствие с директивата за електромагнитна съвместимост (EMC).

Сертификатът е приложим само към изброеното по-горе тествано оборудване и не доказва оценка на цялата продукция. Валидно е само във връзка с тестови доклад номер: BST09070092309R-1.

Заличено
на основание
чл. 2 от ЗЗЛД

Мениджър: Christina

09.07.2009

Заличено
на основание
чл. 2 от ЗЗЛД

Заличено
на основание
чл. 2 от ЗЗЛД

55.

EU Declaration of Conformity

Заличено на основание чл. 2 от ЗЗЛД

Заличено на основание чл. 2 от ЗЗЛД

EU Declaration of Conformity

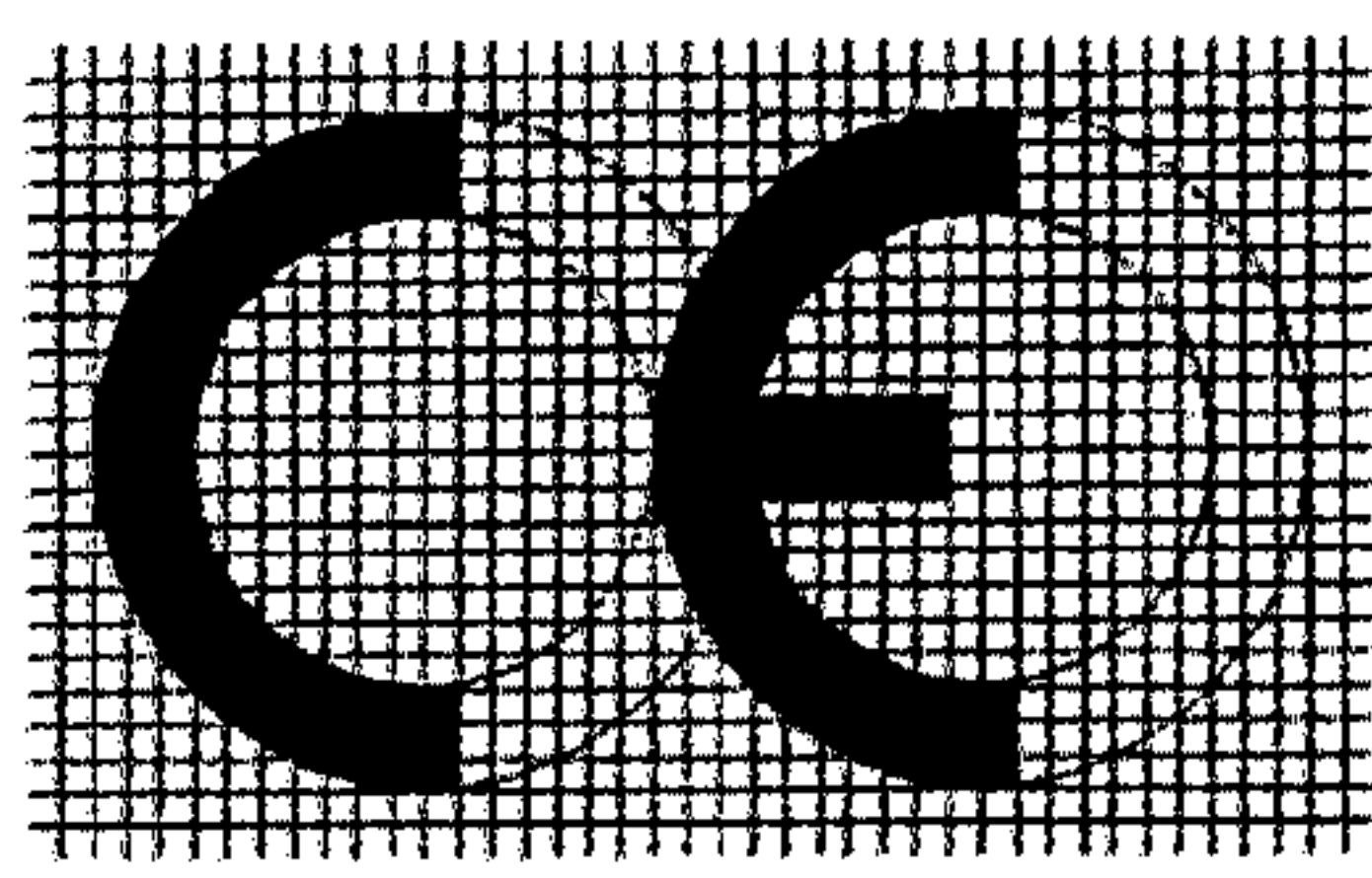
According to EMC Directive 2004/108/EC

For the following

Product: CCTV CAMERA
Model Name: ACH-2WTD6000D
Variant Model Name: ACH-2W6000D

Manufactured at: AVICO Co., Ltd.
Address: 302-601, Puchon Techo-Park #365-1
 Samjung-Dong, Ojung-Gu, Puchon-City,
 Kyonggi-Do, 421-741, Korea

We hereby declare, Electromagnetic Compatibility Directives (2004/108/EC, 92/31/EEC) are fulfilled, as laid out in the guideline set down by the member states of the EEC Commission. This declaration is valid for all samples that are part of this declaration, which are manufactured according to the production charts appendix.



The standards relevant for the evaluation of EMC requirements are as follows:

Test Standards: EN 55022:2006, Class A
EN 50130-4:1995+A1:1998+A2:2003

AVICO Co., Ltd.
302-601, Puchon Techo-Park #365-1
Samjung-Dong, Ojung-Gu, Puchon-City,
Kyonggi-Do, 421-741, Korea

AVICO Co., Ltd.
Date

Заличено на основание чл. 2 от ЗЗЛД

Заличено на основание чл. 2 от ЗЗЛД

Счан Но Kim
(Name and signature of authorized person)



Заличено на основание чл. 2 от ЗЗЛД

Вярно с оригинала

Заличено на основание чл. 2 от ЗЗЛД

Заличено на основание чл. 2 от ЗЗЛД

Заличено
на основание
чл. 2 от ЗЗЛД

ЕВРОПЕЙСКА ДЕКЛАРАЦИЯ ЗА СЪОТВЕТСВИЕ
С ДИРЕКТИВА ЗА ЕЛЕКТРОМАГНИТНА СЪВМЕСТИМОСТ 2004/108/ЕС

Заличено
на основание
чл. 2 от ЗЗЛД

Отнасяща се за:

Продукт: камера за видеонаблюдение

Модел номер: ACH-2WTD6000D

Вариант на модел: ACH-2W6000D

Производител: AVICO Co., Ltd.

Адрес: 302-601, Puchon Techo-Park #365-1 Samjung-Dong, Ojung-Gu, Puchon-City, Kyonggi-Do, 421-741, Korea

С настоящия документ декларираме, че изискванията на европейските директиви за електромагнитната съвместимост 2004/108/ЕС и 92/31/ЕЕС са изпълнени, както са изложени в насоките, определени от страните-членки на комисията на Европейската Икономическа Общност. Тази декларация е валидна за всички предоставени образци, които са произведени в съответствие с приложението с производствени диаграми.

Тестови стандарти:

EN 55022:2006, Class A

EN 50130-4:1995+A1:1998+A2:2003

Дата на издаване: 20.07.2010

AVICO Co., Ltd.

302-601,
Puchon Techo-Park
#365-1 Samjung-Dong,
Ojung-Gu, Puchon-City,
Kyonggi-Do,
421-741, Korea

Заличено
на основание
чл. 2 от ЗЗЛД

Заличено
на основании
чл. 2 от
ЗЗЛД

Заличено
на основание
чл. 2 от ЗЗЛД

57.



Заличено на основание чл. 2 от ЗЗЛД

Заличено на основание чл. 2 от ЗЗЛД

Certification of Registration

This is to certify that
Environment Management System
of

Avico Co., Ltd.

302-601 Bucheon Technopark #365-1 Samjeong-dong, Ojeong-gu,
Bucheon-si, Gyeonggi-do, Korea

Complies with the requirements of
ISO 14001 : 2004

This certificate is valid concerning all activities related to :

For the Scope of
Design, Development, Manufacture and Service of CCTV

ANZSIC Code : C 2842

Original Certificate Expiry : 20. Oct, 2013

Recertification Date : 21. Oct, 2013

25. Oct, 2013
Date of issue

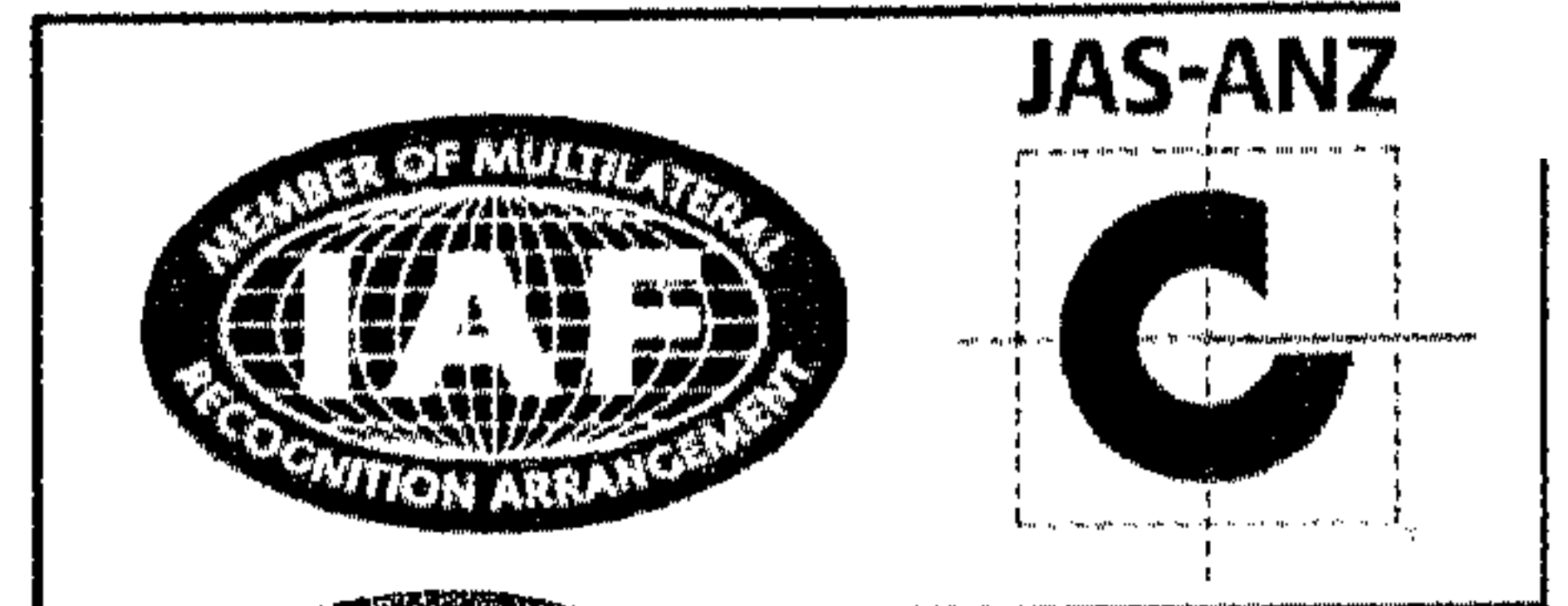
20. Oct, 2016
Valid until*

E 1408
Certificate No.

Заличено на основание чл. 2 от ЗЗЛД

Заличено на основание чл. 2 от ЗЗЛД

Managing Director



TRANSPACIFIC CERTIFICATIONS LIMITED

Website : www.tclcertifications.com/www.tcl.or.kr E-mail : info@tclcertifications.com

Accreditation by Joint Accreditation System of Australia and New Zealand
11, London Circuit, Canberra, Act 2600, AUSTRALIA

www.jas-anz.com.au/register

*Lack of fulltime of conditions set out for resubmnce of this certificate and timely completion of periodic surveillances and/or non-compliance may render this certificate invalid

version 1.07

Заличено на основание чл. 2 от ЗЗЛД

Вярно с оригинала

Заличено на основание чл. 2 от ЗЗЛД

Заличено на основа чл. 2 от ЗЗЛД

Заличено
на основание
чл. 2 от ЗЗЛД

Заличено
на основание
чл. 2 от ЗЗЛД

СЕРТИФИКАТ ЗА РЕГИСТРАЦИЯ

ТОЗИ ДОКУМЕНТ УДОСТОВЕРЯВА, ЧЕ
СИСТЕМАТА ЗА УПРАВЛЕНИЕ ПО ОТНОШЕНИЕ НА ОКОЛНАТА СРЕДА
НА

AVICO Co., Ltd.

С адрес: 302-601, Puchon Techo-Park #365-1 Samjung-Dong, Ojung-Gu, Puchon-City, Kyonggi-Do,
421-741, Korea

СЪОТВЕТСТВА НА ИЗИСКВАНИЯТА НА

ISO 14001 : 2004

ТОЗИ СЕРТИФИКАТ Е ВАЛИДЕН ЗА ВСИЧКИ ДЕЙНОСТИ, СВЪРЗАНИ С ДИЗАЙН, РАЗРАБОТКА, ПРОИЗВОДСТВО И
ОБСЛУЖВАНЕ НА КАМЕРИ ЗА ВИДЕОНАБЛЮДЕНИЕ (CCTV).

ANZSIC код: C2842

ОРИГИНАЛНИЯТ СЕРТИФИКАТ Е ВАЛИДЕН ДО: 20 ОКТОМВРИ, 2013 ГОДИНА

ДАТА НА РЕСЕРТИФИКАЦИЯ: 21 ОКТОМВРИ, 2013 ГОДИНА

ДАТА НА ИЗДАВАНЕ: 25 ОКТОМВРИ, 2013

ВАЛИДЕН ДО: 20 ОКТОМВРИ, 2016

СЕРТИФИКАТ НОМЕР: E 1408

Заличено
на основание
чл. 2 от ЗЗЛД

TRANSPACIFIC CERTIFICATIONS LIMITED

Website: www.tlccertifications.com email: info@teclcertifications.com

Accreditation by Joint Accreditation System of Australia and New Zealand

11, London Circuit, Canberra, Act 2600, Australia

Заличено
на основании
чл. 2 от
ЗЗЛД

Заличено
на основание
чл. 2 от ЗЗЛД

59.

Заличено
на основание
чл. 2 от ЗЗЛД

Пловдив 4000, ул. Капитан Райчо № 56
Търговски център „ГРАНД“
Ет. 5, офис 6
e-mail: lingua_academica@abv.bg
тел: (032) 64 75 22; (0887) 219361
факс: (032) 666 886

Заличено
на основание
чл. 2 от ЗЗЛД

 "Лингва Академика" ЕООД

FUJIFILM

FUJIFILM Europe GmbH
Heesenstrasse 31
40549 Düsseldorf, Germany

Phone: (0211) 5089-137
Fax: (0211) 5089-9165

ДЕКЛАРАЦИЯ ЗА СЪОТВЕТСТВИЕ

F-C-12-001

Заявител: FUJINON Corporation, 1-324 Uetake, Kita-Ku,
Saitama City, Saitama 331-9624, JAPAN

Продукт: CCTV Обективи
(ОБЕКТИВИ за Затворени Телевизионни Системи)

Търговска марка: FUJINON

Модел: *YV2.4×2.5A-SA2L

**Допълнителни модели към Декларацията за съответствие, в която
горепосоченото оборудването, обозначено с (*) е тествано. Изброените по-
долу CCTV Обективи принадлежат към същата EMC група:**

YV2.8×2.8LA-SA2 , YV2.8×2.8LA-SA2L , YV2.8×2.8LA-SAD , YV2.8×2.8LA-SAHL ,
YV2.7×2.9LR4A-SA2 , YV2.7×2.9LR4A-SA2L , YV2.7×2.9LR4D-SAD ,
YV2.7×2.9LR4D-SAHL, YV2.4×2.5A-SA2 , YV2.4×2.5A-SA2L , YV2.2×1.4A-SA2 ,
YV2.2×1.4A-SA2L, YV5×2.7R4B-SA2 , YV5×2.7R4B-SA2L, YV5×2.7R4B-SAHL ,
YV2.4×2.5A-SA2L*, YV3.3×15R4A-SA2 , YV3.3×15R4A-SA2L , YV10×5B-SA2 ,
YV10×5B-SA2L, YV10×5B-SAHL , YV10×5HR4A-SA2 , YV10×5HR4A-SA2L ,
YV10×5R4A-SAHL, DV10×7B-SA2 , DV10×7B-SA2L, DV5×3.6R4B-SA2 ,
DV5×3.6R4B-SA2L, YV2.6×3C-SA2, YV2.6×3C-SA2L, DV3.4×3.8SA-SA1,
DV3.4×3.8SA-SA1L, DV3.8×4SR4A-SA1, DV3.8×4SR4A-SA1L, DV10×8SA-SA1 ,
DV10×8SA-SA1L, DV10×8SR4A-SA1, DV10×8SR4A-SA1L , YV2.1×2.8SR4A-SA2,
YV2.1×2.8SR4A-SA2L, YV2.8×2.8SA-SA2, YV2.8×2.8SA-SA2L, YV4.3×2.8SA-SA2,
YV4.3×2.8SA-SA2L, YV3.3×15SA-SA2, YV3.3×15SA-SA2L, YV2.7×2.2SA-SA2,
YV2.7×2.2SA-SA2L, YV2.8×2.8SR4A-SA2, YV2.8×2.8SR4A-SA2L, YV2.7×2.2SR4A-
SA2, YV2.7×2.2SR4A-SA2L, YF2.8A-SA2B, YF2.8A-SA2LB, YF4A-SA2B, YF4A-
SA2LB, YF8A-SA2B , YF8A-SA2LB, YF16A-SA2B , YF16A-SA2LB

Заличено
на основание
чл. 2 от ЗЗЛД

Страница:



Вярно с оригинала

Заличено
на основание
чл. 2 от ЗЗЛД

Заличено
на основание
чл. 2 от ЗЗЛД

Заличено
на основание
чл. 2 от ЗЗЛД

Заличено
на основ

чл. 2 от
ЗЗЛД

60.

Заличено
на основание
чл. 2 от ЗЗЛД

Заличено
на основание
чл. 2 от ЗЗЛД

FUJIFILM

FUJIFILM Europe GmbH
Heesenstrasse 31
40549 Düsseldorf, Germany

Phone: (0211) 5089-137
Fax: (0211) 5089-9165

Приложена Директива на СЕ: 2004/108/EC

Стандарти, спрямо които се декларира съответствие:

За емисии: EN 61000-6-3:2007 A1:2011

За устойчивост: EN 50130-4:1995 A1:1998 A2:2003

Аз, долуподписаният, с настоящето декларирам, че оборудване посочено по-горе е в съответствие с посочените Директиви и Стандарти.

Място: Düsseldorf

Дата: 24.04.2012 г.

/подпис не се чете/

Джунджи Окада /Junji Okada/

Президент

FUJIFILM Europe GmbH

Заличено
на основание
чл. 2 от ЗЗЛД

Аз, долуподписаната Надя Александрова Попова, ЕГН 6811224656, с настоящето удостоверявам верността на извършения от мен превод от английски на български език на приложения документ: Декларация за съответствие. Преводът се състои от 2 (две) страници.

Преводач:

Заличено
на основание
чл. 2 от ЗЗЛД

/Надя Александрова Попова/

Вярно с оригинала

Заличено
на основание
чл. 2 от ЗЗЛД

Заличено
на основание
чл. 2 от ЗЗЛД

Заличено
на основание
чл. 2 от ЗЗЛД



62.



FUJIFILM Europe GmbH
 Heesenstrasse 31
 40549 Düsseldorf, Germany

Phone (0211) 5089 -137
 FAX (0211) 5089 -9165

Заличено
 на основание
 чл. 2 от ЗЗЛД

Заличено
 на основание
 чл. 2 от ЗЗЛД

DECLARATION OF CONFORMITY

F-C-12-001

Applicant: FUJINON Corporation, 1-324 Uetake, Kita-Ku,
 Saitama City, Saitama 331-9624, JAPAN

Product Name: CCTV Lens (Closed Circuit Television LENS)

Name of Brand: FUJINON

Model Name: *YV2.4x2.5A-SA2L

Additional Models to the Declaration of Conformity, in which the above (*) is tested equipment. Below listed CCTV Lenses are in the same EMC Group:

YV2.8x2.8LA-SA2 , YV2.8x2.8LA-SA2L , YV2.8x2.8LA-SAD , YV2.8x2.8LA-SAHL ,
 YV2.7x2.9LR4A-SA2 , YV2.7x2.9LR4A-SA2L , YV2.7x2.9LR4D-SAD ,
 YV2.7x2.9LR4D-SAHL, YV2.4x2.5A-SA2 , YV2.4x2.5A-SA2L , YV2.2x1.4A-SA2 ,
 YV2.2x1.4A-SA2L, YV5x2.7R4B-SA2 , YV5x2.7R4B-SA2L, YV5x2.7R4B-SAHL ,
 YV2.4x2.5A-SA2L*, YV3.3x15R4A-SA2 , YV3.3x15R4A-SA2L , YV10x5B-SA2 ,
 YV10x5B-SA2L, YV10x5B-SAHL , YV10x5HR4A-SA2 , YV10x5HR4A-SA2L ,
 YV10x5R4A-SAHL, DV10x7B-SA2 , DV10x7B-SA2L, DV5x3.6R4B-SA2 ,
 DV5x3.6R4B-SA2L, YV2.6x3C-SA2, YV2.6x3C-SA2L, DV3.4x3.8SA-SA1,
 DV3.4x3.8SA-SA1L, DV3.8x4SR4A-SA1, DV3.8x4SR4A-SA1L, DV10x8SA-SA1 ,
 DV10x8SA-SA1L, DV10x8SR4A-SA1, DV10x8SR4A-SA1L , YV2.1x2.8SR4A-SA2,
 YV2.1x2.8SR4A-SA2L, YV2.8x2.8SA-SA2, YV2.8x2.8SA-SA2L, YV4.3x2.8SA-SA2,
 YV4.3x2.8SA-SA2L, YV3.3x15SA-SA2, YV3.3x15SA-SA2L, YV2.7x2.2SA-SA2,
 YV2.7x2.2SA-SA2L, YV2.8x2.8SR4A-SA2, YV2.8x2.8SR4A-SA2L, YV2.7x2.2SR4A-
 SA2, YV2.7x2.2SR4A-SA2L, YF2.8A-SA2B , YF2.8A-SA2LB , YF4A-SA2B , YF4A-
 SA2LB, YF8A-SA2B , YF8A-SA2LB, YF16A-SA2B , YF16A-SA2LB

Заличено
 на основание
 чл. 2 от ЗЗЛД

Заличено
 на основании
 чл. 2 от ЗЗЛД

Вярно с оригинала

Заличено
 на основание
 чл. 2 от ЗЗЛД



Заличено
 на основание
 чл. 2 от ЗЗЛД

62



FUJIFILM Europe GmbH
Heesenstrasse 31
40549 Düsseldorf, Germany

Phone (0211) 5089 -137
FAX (0211) 5089 -9165

Заличено
на основание
чл. 2 от ЗЗЛД

Заличено
на основание
чл. 2 от ЗЗЛД

Application of Council Directive: 2004/108/EC

Standards to which Conformity is declared:

For Emission: EN 61000-6-3:2007 A1:2011

For Immunity: EN 50130-4:1995 A1:1998 A2:2003

I, the undersigned, hereby declare that the equipment specified above conforms to the indicated Directives and Standards.

Place: Düsseldorf

Date: 24.04.2012

Заличено
на основание
чл. 2 от ЗЗЛД

Junji Okada
President
FUJIFILM Europe GmbH

Заличено
на основание
чл. 2 от ЗЗЛД

Заличено
на основание
чл. 2 от ЗЗЛД

Вярно с оригинала



Заличено
на основание
чл. 2 от ЗЗЛД

Page: 2

Заличено
на основание
чл. 2 от ЗЗЛД

63.

Заличено
на основание
чл. 2 от ЗЗЛД

Заличено
на основан
чл. 2 от
ЗЗЛД



For Security
Vari-Focal

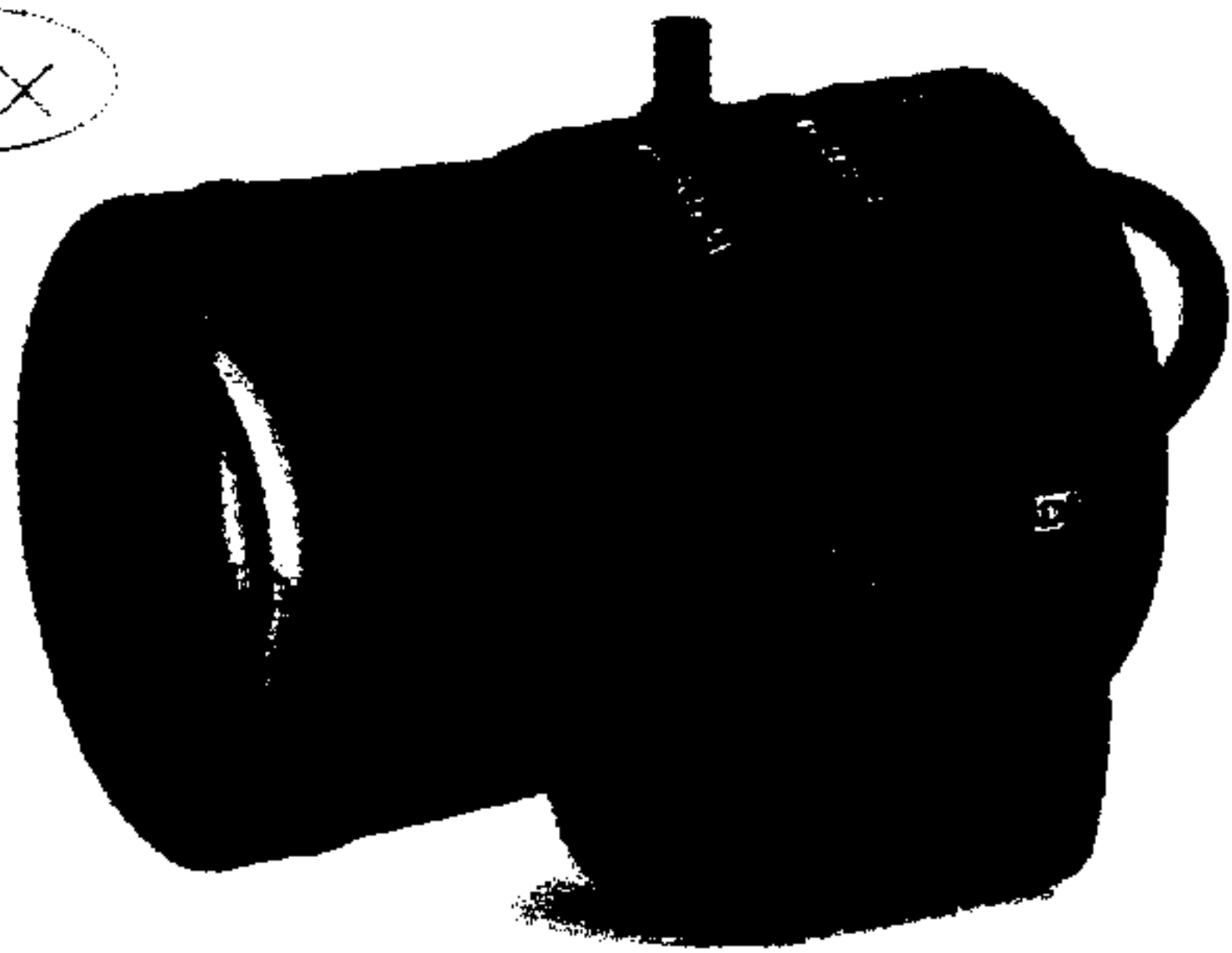
MP MEGA PIXELS

YV10x5HR4A-SA2

Applicable camera (model)

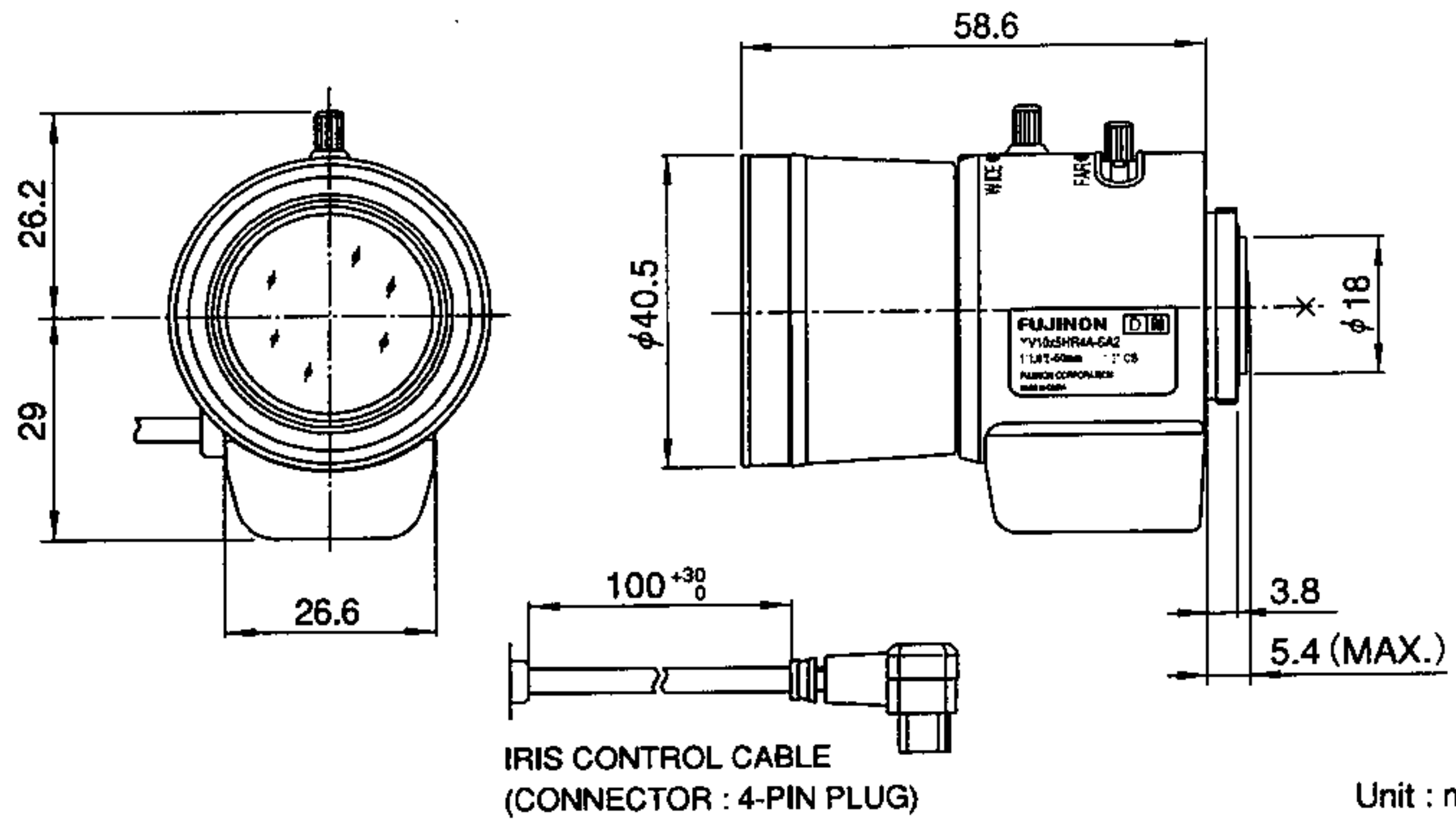
1 2/3 1/2 1/3 1/4

10x



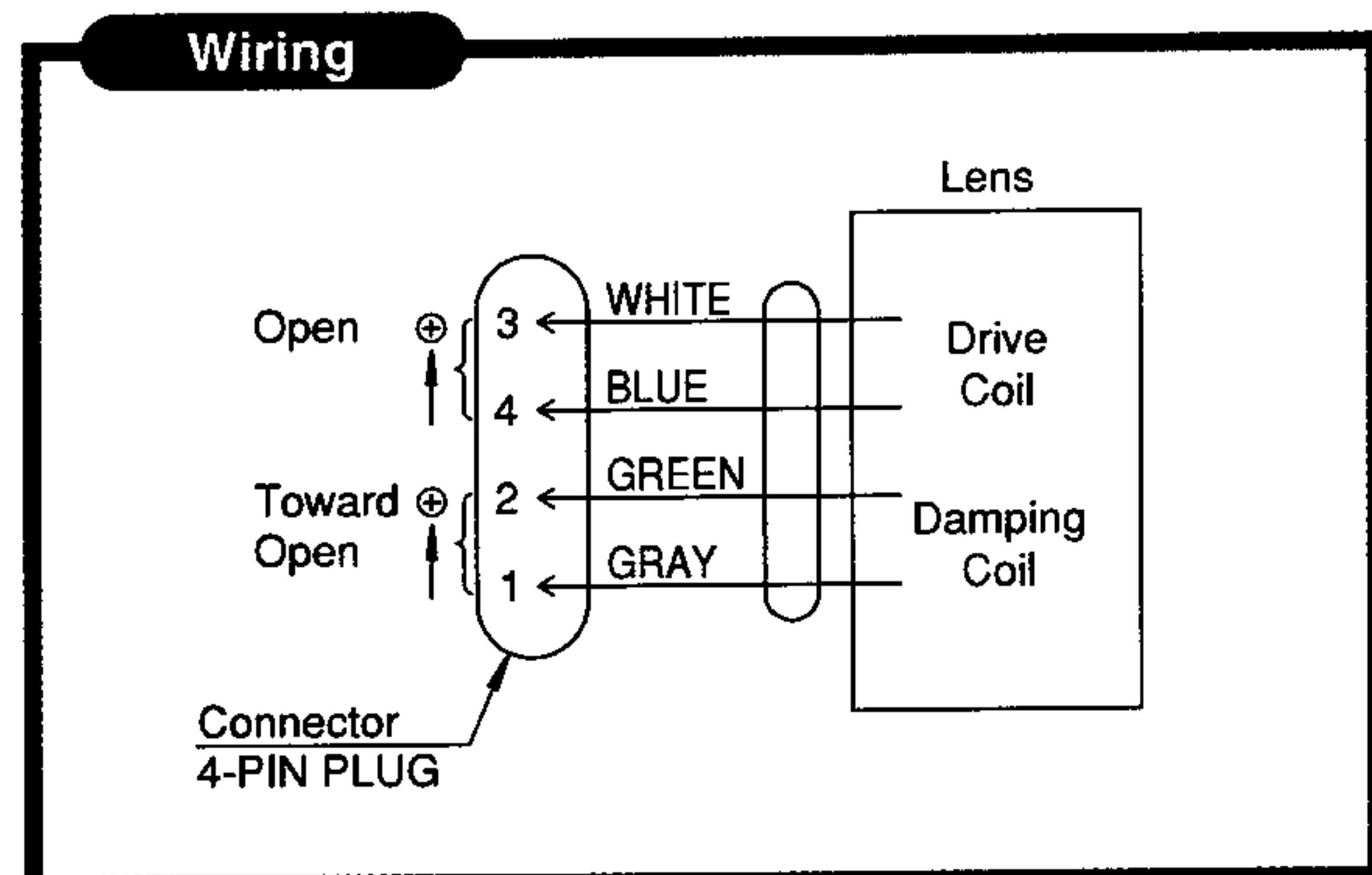
*Photograph is a similar model.

- VARI**
Vari-Focal
- WIDE**
Wide Angle
- TELE**
Telephoto Long Focal
- 1.3 Mega**
For Megapixel Camera
- Day-Night**
Day & Night
- DC**
DC Auto Iris
- CS-mt**
CS Mount
- METAL**
Metal Mount
- ND**
ND Filter
- 230**
Long Cable
- AT**
Aspherical Lens
- F1.6**
Wide Aperture Rate

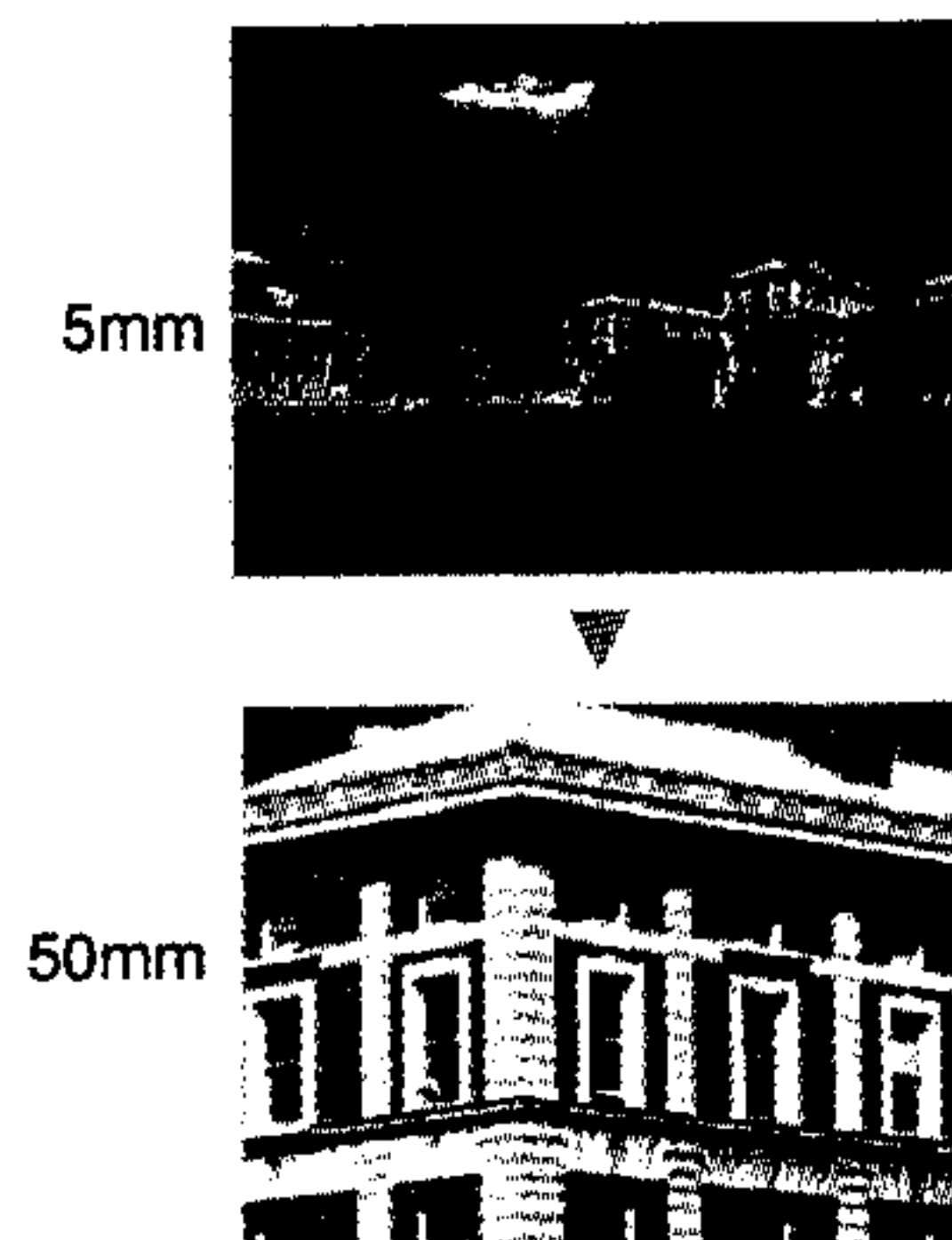


- High image-quality monitoring with optical performance supporting 1.3 megapixels.
- Advanced design engineering and special optic glass adopted, best suited for color, Black and White and Day and Night cameras.
- Broad range of f5-50mm, supporting various applications.
- Wide aperture of F1.6, optimizing the performance at low lighting intensity.
- Designed to maximize optical performance with high-accuracy aspheric lens, low-dispersion glass, and high refractive-index glass.
- Built-in ND filter of T360, supporting high sensitivity cameras.

Focal Length (mm)		5~50 (10x)	
Iris Range		F1.6 ~ T360 (Equivalent to F360)	
Operation	Zoom	Manual	
	Focus	Manual	
	Iris	Auto (DC Type) (*1)	
Angle Of View (HXV)	1/3"	WIDE	51°17' X 39°36'
		TELE	5°30' X 4°07'
	1/4"	WIDE	39°36' X 30°13'
		TELE	4°07' X 3°06'
Focusing Range (From Front Of The Lens) (m)		∞ ~ 0.3	
Object Dimensions at M.O.D. (HXV) (mm)	1/3"	WIDE	304 X 228
		TELE	54 X 41
	1/4"	WIDE	228 X 171
		TELE	41 X 31
Back Focal Distance (in air) (mm)		7.50	
Exit Pupil Position (From Image Plane) (mm)		-43	
Filter Thread (mm)		—	
Mount		CS	
Mass (g)		85	
Coil Resistance		Drive Coil	190Ω
		Damping Coil	500Ω
Current Consumption		23mA (Max.) at DC 4V	
Remarks		• With Metal Mount (*1) When power is turned off, iris will automatically close. YV10X5HR4A-SA2L : Long Cable Type (230mm)	



[Lens Image]



Заличено
на основание
чл. 2 от ЗЗЛД

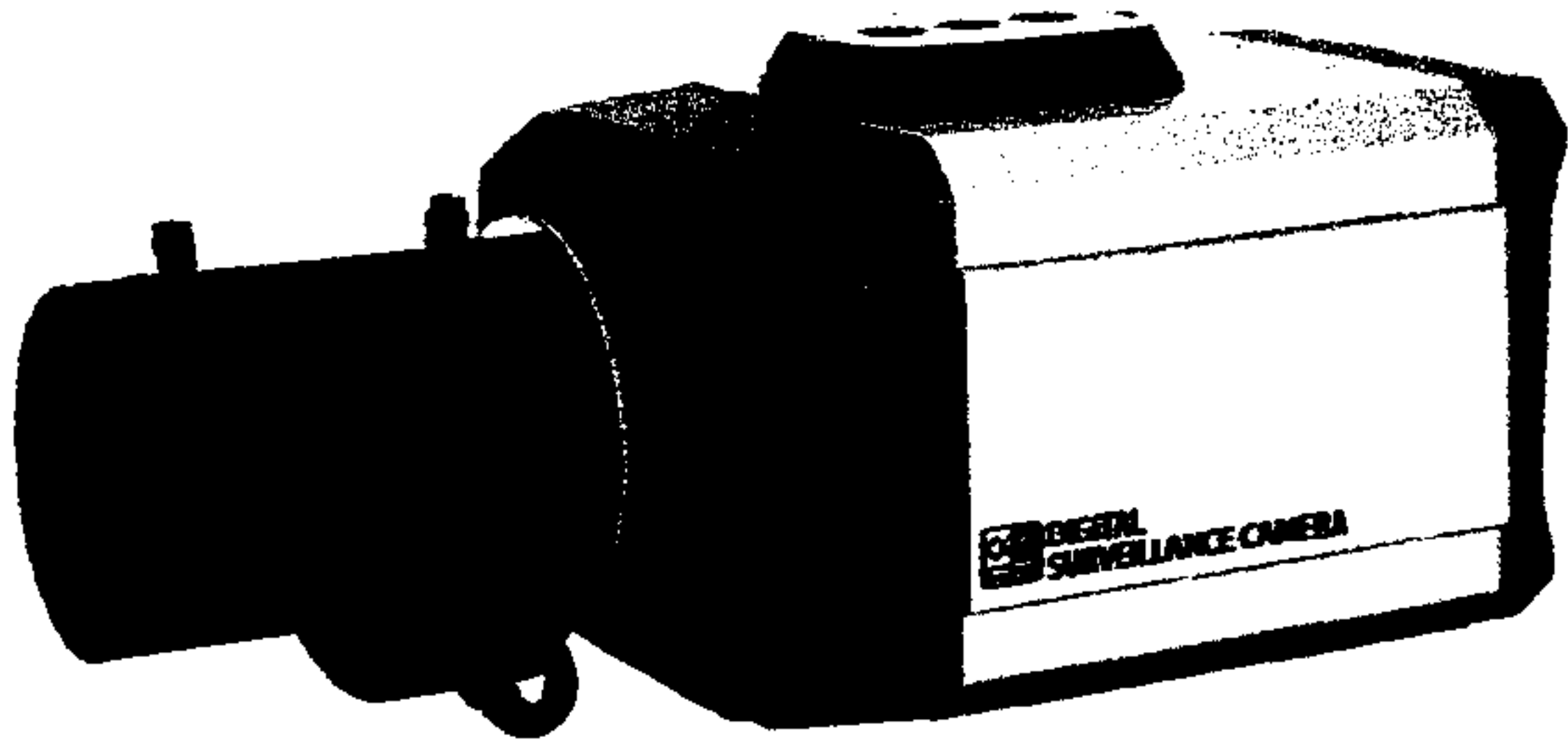
Заличено
на основание
чл. 2 от ЗЗЛД

Заличено
на основание
чл. 2 от ЗЗЛД

64.

Box Camera

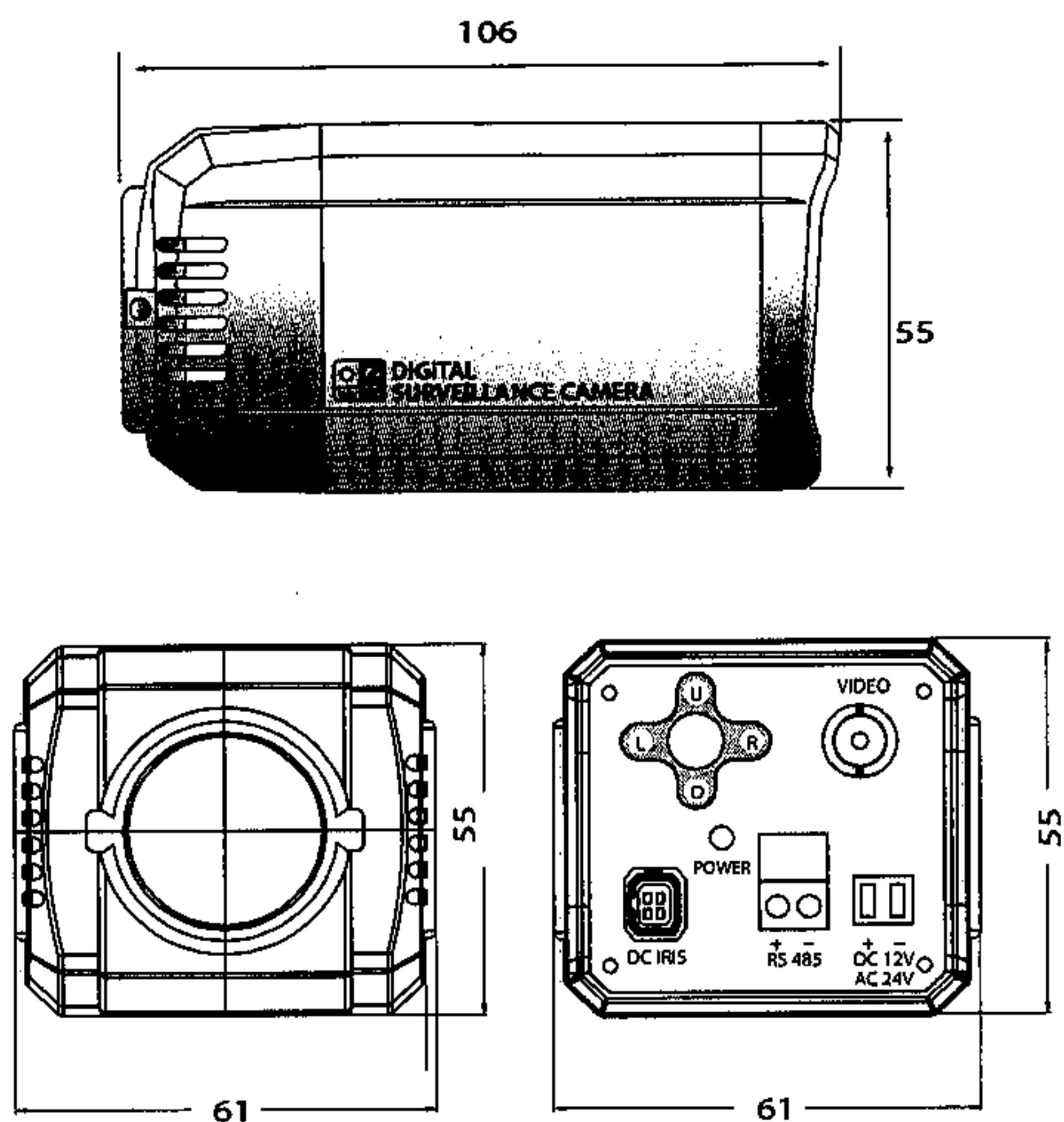
ACH-2WTD6000 (DC 12V)
ACH-2WTD6000D (AC24V /DC12V)
ACH-2WTD6000F (Free Voltage)



3D DNR/SUPER WDR
True Day & Night Box Camera

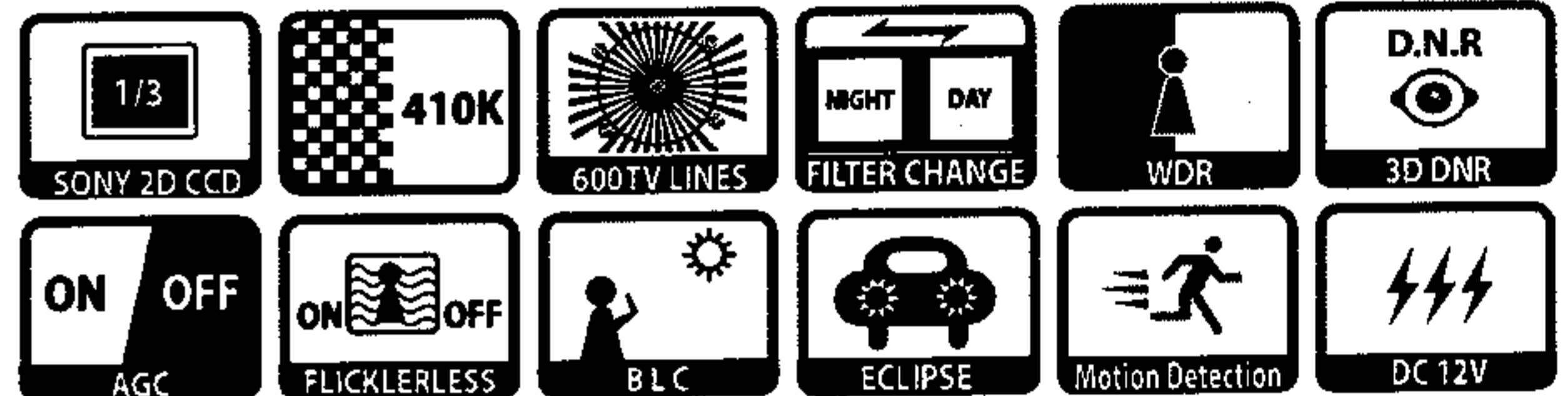
DIMENSIONS

unit : mm



FEATURES

- Sony 1/3" Color Vertical Double Scan CCD
- 600TV Lines (Resolution)
- C / CS Mount
- True Day & Night(ICR)
- Super WDR(Wide Dynamic Range)
- 3D DNR(Digital Noise Reduction)
- Sens-Up(DSS x512)
- Built-in OSD Controller



SPECIFICATIONS

ACH-2WTD6000		
TV System	NTSC	PAL
Sensor	Sony 1/3" Color Vertical Double Scan CCD	
Total Pixels	(H)811 x (V)508	(H)795 x (V)596
Effective Pixels	(H)768 x (V)494	(H)752 x (V)582
Synchronization	H/V 15.734/59.94Hz	H/V 15.625/50Hz
Scanning System	2:1 Interlace	
Horizontal Resolution	600 TV Lines	
Min. Illumination	Color : 0.05Lux@F1.2 (30IRE), 0.0002Lux (Sens-up, x512) B/W : 0.01Lux@F1.2 (30IRE), 0.00002Lux (Sens-up, x512)	
Video Output	1.0Vp-p/75ohm Video 0.71Vp-p	
γ Correction	0.45, 0.5, 0.6	
S/N	More than 52dB (AGC off)	
O.S.D	LENS, E-SHUTTER, BACKLIGHT, SUPER WDR, AGC, SENS-UP, WHITE-BALANCE, DAY&NIGHT, MOTION, MIRROR, SHARPNESS, GAMMA, FREEZE, NEGA, DNR, D-ZOOM, LSC, ECLIPSE, DIS. PRIVACY, COMMUNICATION SYNC, TITLE, LANGUAGE, DPC, FILTER	
Electrical Shutter	1/60~1/100,000	1/50~1/100,000
Privacy Masking	8 Windows(Polygonal, 8 Colors)	
Day & Night	AUTO / DAY / NIGHT / EXT	
Motion Detection	ON / OFF	
Sens-Up(DSS)	AUTO, OFF~x512	
Digital Zoom	x1.0 ~ x10	
SYNC	AUTO / INTERNAL / DIGITAL LINE LOCK(Option)	
White Balance	ATW / AWC / MANUAL / PUSH	
Super WDR	ON / OFF (WDR LEVEL(0~10), 120dB(WDR Range)	
3D-DNR	OFF, LOW, MID, HIGH	
Mirror	ON / OFF / V-FLIP / ROTATE	
LSC	ON / OFF	
DIS	ON / OFF	
ECLIPSE	ON / OFF	
AGC	OFF / LOW / MIDDLE / HIGH	
Day & Night System	ICR	
Lens	C / CS Mount	
Operating Temperature/Humidity	-20 °C ~60 °C / 30% ~80%	
Storage Temperature/Humidity	-30 °C ~60 °C / 20% ~90%	
Power(Max.)	DC 12V, 150mA	
Dimension(mm)	61(W) x 55(H) x 106(L)	
Weight	Approx. 0.4kg	

Заличено
на основание
чл. 2 от ЗЗЛД

Заличено
на основание
чл. 2 от ЗЗЛД

Заличено ,
на основание
чл. 2 от ЗЗЛД

Заличено
на основан
чл. 2 от
ЗЗЛД

Заличен
на основ
чл. 2 от
ЗЗЛД

65.

Декларация за съответствие

Заличено
на основание
чл. 2 от ЗЗЛД

Заличено
на основании
чл. 2 от ЗЗЛД

Доставчик: КРУС Електроник ООД
Адрес: гр. София, ул. Магнаурска школа 9.
Продукти: **FLIRIX 940-150, PSS 12-24/65, COL/BH-SS, REGIX Device Server – CR/500** с видео-конвертор **HICAP 100, BELM 96-32/Rex**

Гореописаните продукти е в съответствие със: EN61000-3-2, EN 6100-3-3:1995+A1:2001, EN 60950-1:2001, EN60065:2002, EN55022:2006, EN55024:1998+A1:2001 +A2:2003,

89/336/EWG – Директива на Съвета за унифициране на законодателството на страните членки на ЕО относно електромагнитната съвместимост, изменена с директиви **91/263/ЕЕС, 92/31/ЕЕС и 93/68/ЕЕС** на съвета.

1995/5/ЕС – Директива на Европейския парламент и на Съвета от Март 1999 за радио и телекомуникационна техника и на взаимното им съгласие за съвместимост.

Съответствието се установява чрез прилагането на следните стандарти за електромагнитна съвместимост:

EN55022:1994+A1:1995 +A2:1997 EN55024:1998

EN 61000-3-2:1995 + A1:1998 + A14:2000 EN 61000-3-3:1995

73/23/EWG – Директива на Съвета за унифициране на законодателството на страните членки на ЕО във връзка с електрическите съоръжения, предназначени за използване в определени граници електрическото напрежение, изменена с директива **93/68/ЕЕС**. Съгласно **1999/5/ЕС** не се прилагат ограничения на електрическото напрежение.

Съответствието се установява чрез прилагането на следните стандарти за безопасност на продуктите:

EN 60950:1992 +A1:1993 +A2:1993+A3:1995 +A4:1995 +a11:1997

Заличено
на основание
чл. 2 от ЗЗЛД

Светослав Начев
Управител
КРУС Електроник ООД

Заличено
на основании
чл. 2 от ЗЗЛД



Заличено
на основа
чл. 2 от
ЗЗЛД

Заличено
на основание
чл. 2 от ЗЗЛД

66.

SECURITURK

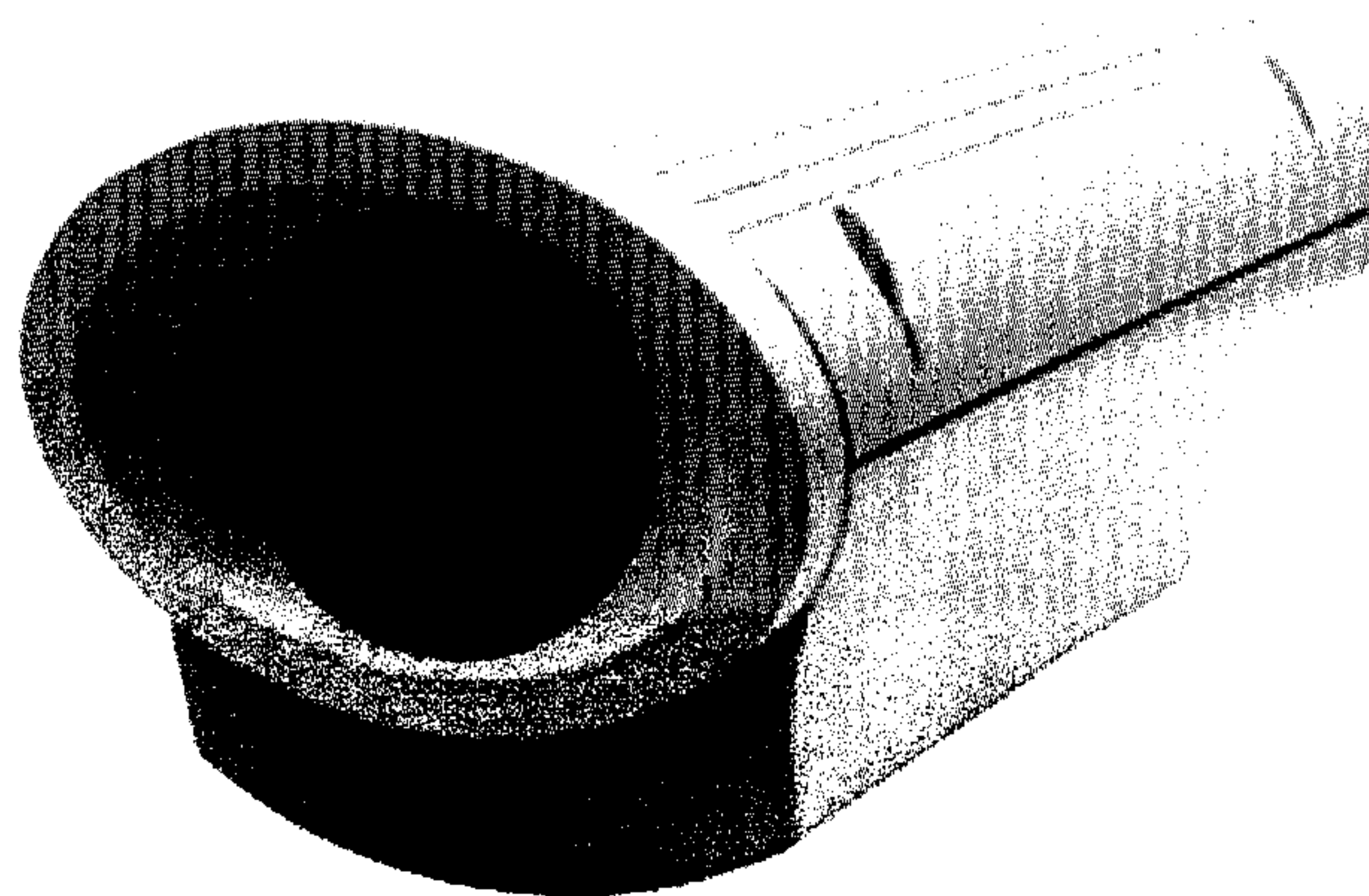
Elektronik Güvenlik Sistemleri
Güvenliğiniz İçin...



Заличено
на основании
чл. 2 от
33ЛД

GL-619HB:

POLYCARBONATE OUTDOOR
CAMERA HOUSING, HEATER AND
BLOWER WITH WIRE-IN BRACKET



Заличено
на основании
чл. 2
от 33ЛД

TECHNICAL SPECIFICATIONS	
Type	Outdoor, Side Open Camera Housing
Material/Color	Nylon + Fiber Glass / Beige
Appearance Size	151(W) x 145(H) x 390(L) mm
Suitable Camera Size	95(W) x 80(H) x 250 (L) mm
Other Functions	Heater, Blower
Input Voltage	12VDC / 24VAC / 110VAC / 220VAC
Max. Load	10 Kg
IP Rating	IP66

PACKAGING	
Packing	8 pieces in one carton
N.W. / G.W. / Volume	12 Kg / 15 Kg / 84,95L

ACCESSORIES	
GL-208 Mounting Bracket	

Заличено
на основании
чл. 2 от 33ЛД

Adres: İnönü Caddesi No:10/411 4.Levent / İstanbul Tel: +90 212 281 17 35
Faks: +90 212 281 17 34 www.securiturk.com www.elektronik-guvenlik.com

Заличено
на основании
чл. 2 от 33ЛД

Заличено
на основании
чл. 2 от 33ЛД

67

ЦЕНОВО ПРЕДЛОЖЕНИЕ

**част от оферта за участие в обществена поръчка по реда на Глава осма „а” от ЗОП с предмет:
„Внедряване на видеосистема за разпознаване на регистрационни номера на автомобили, усъвършенстване,
интегриране и сервизно обслужване на системата за контрол на достъпа на територията на МВнР”**

Обособена позиция № 2

**„Доставка на техническо оборудване за внедряване на видеосистема за разпознаване на регистрационни номера на автомобили,
усъвършенстване и интегриране на системата за контрол на достъпа на МПС на територията на МВнР-ЦУ”**

на участник: „КРУС Електроник“ ООД, със седалище и адрес на управление: гр. София, ул. „Св.Св. Кирил и Методи“ 88, БУЛСТАТ/ЕИК
№ 030215902, представляван от: Светослав Радев Начев, ЕГН ^{Заличено} _{на основание} ^{чл. 2 от ЗЗЛД} ; в качеството си на Управител,

УВАЖАЕМИ ГОСПОДИН ГЛАВЕН СЕКРЕТАР,

Предлагаме Ви следните ценови условия, при които ще изпълним Обособена позиция № 2 на горепосочената обществена поръчка:

Общата (крайната) цена за извършване на доставката на техническо оборудване за внедряване на видеосистема за разпознаване на регистрационни номера на автомобили, усъвършенстване и интегриране на системата за контрол на достъпа на МПС на територията на МВнР-ЦУ, гаранционно сервизно обслужване на техническото оборудване и софтуерните системи, вкл. актуализацията им, необходими за изпълнение на предмета на обществената поръчка по обособената позиция, с включени транспортни разходи до мястото на изпълнение, е в размер на 26 302,00 (словом: двадесет и шест хиляди триста и два лв и 00 ст) лева, без ДДС.

Общата цена е формирана въз основа на цените на отделните доставки и дейности в съответствие с Техническата спецификация на Възложителя за Обособена позиция № 2 и Техническото ни предложение, включва всички разходи по изпълнението на договора за възлагане на обществената поръчка по обособената позиция и е образувана по следния начин:

68.
Заличено
на основание
чл. 2 от ЗЗЛД

Заличено
на основание
чл. 2 от ЗЗЛД

Заличено
на основание
чл. 2 от ЗЗЛД

Заличено
на основание
чл. 2 от ЗЗЛД

Наименование на доставката и/или дейността в съответствие с Техническото предложение	Основни характеристики и параметри на доставката и/или дейността съобразно Техническото предложение	Цена в лева, без включен ДДС, за извършване на доставката и/или дейността	Количество на доставката и/или дейността	Обща цена в лева, без ДДС, за доставката и/или дейността
ACH-2WTD6000 Производител: Avico	Камера - Цветна SWDR TRUE DAY/NIGHT - IR CUT Filter камера, Sony 1/3" ULTRA High Res Super HAD II CCD sensor – DUAL SCAN, 600 TVLine/700TVL B/W. SWDR – много висока динамика на изображението, наблюдение на трафика, разпознаване на регистрационни табели и пр., OSD control, Shutter control, SENS UP x512, Mirror, LSC (Lence Shading Compensation), 3D-DNR (3D Digital Noise Reduction) - функция за намаляване на шума, MOTION - вграден детектор на движение, Wide BLC, ECLIPSE, DSS (Digital Slow Shuttering), DIS - електронно стабилизиране на изображението, Flicker, AGC, AWB, Zone masking. Min Осветеност: 0.0002lux/ F1.2, S/N Ratio >52dB;	310,00	9	2 790,00
YV10x5HR4A-SA Производител: Fujinon	Обектив: Day&Night, вари-фокален, 1/3"ауто-ирис, 5 - 50 mm, F1.6, DC Drive, асферичен, DC Drive, ND филтър за работа с високочувствителни камери;	198,00	9	1 782,00
GL-619NB	Алуминиев кожух за външен монтаж с отопление и вентилация, IP 66, странично отваряне, със стойка, объл прозорец. Скрито водене на кабелите.	72,00	9	648,00
FLIRIX850-15 Производител: КРУС	Инфрачервен прожектор - IR импулсен осветител с дължина на вълната 850nm,	170,00	9	1 530,00

Заличено
на основание
чл. 2 от ЗЗЛД

69.

Заличено
на основание
чл. 2 от ЗЗЛД

Заличено
на основание
чл. 2 от ЗЗЛД

Заличено
на основание
чл. 2 от ЗЗЛД

Заличено
на основание
чл. 2 от ЗЗЛД

Електроник	Ъгъл на светене 15° (±7,5°) до 100 м., програмируема яркост, RS485 интерфейс за програмно управление и вход синхронизация с камера за регистрационни №			
PSS12-24/65 Производител: КРУС Електроник	Захранващ блок 12V/1A и 24V/2A, в кутия за външен монтаж, UV устойчива, степен на защита IP 65	98,00	9	882,00
COL/ВН-SS Производител: КРУС Електроник	Висока колонка за монтаж на 2 броя четци за достъп, инокс, с възможност за вграждане на видео-домофон, анкерна основа	480,00	4	1 920,00
SAC-551C-K1 Производител: Competition	Видеодомофон на колонката на входното КПП	340,00	1	340,00
REGIX Device Server - CR/500 с видео-конвертор НІСАР100 Производител: КРУС Електроник	Видеосървър за 2бр камери за регистрационни № в гаража	2 490,00	2	4 980,00
	Видеосървър за 2бр камери за регистрационни № на входното КПП	2 490,00	1	2 490,00
	Видеосървър за 2бр камери за регистрационни № на изходното КПП	2 490,00	1	2 490,00
BELM 96-32/Rex Производител: КРУС Електроник	Пълно-матрично светодиодно табло, минимални размери 960x320мм. цвят червен, стъпка на матрицата P7.5-P10 mm., показващо: свободни паркоместа, време, дата, температура, интеграция със системите за контрол на достъпа SICOND Lite и SICOND Pro, както и паркинг-система SICOND Parking ; за външен монтаж, автоматично регулиране на яркостта, носеща конструкция от инокс, анкериращи елементи, управление	6 450,00	1	6 450,00
Обща (крайна) цена за изпълнение на договора, без включен ДДС:				26 302,00

Заличено
на основание
чл. 2 от ЗЗЛД

70.
Заличено
на основание
чл. 2 от ЗЗЛД

Заличено
на основание
чл. 2 от ЗЗЛД

Заличено
на основание
чл. 2 от ЗЗЛД

Заличено
на основание
чл. 2 от ЗЗЛД

Декларираме, че сме съгласни с условията и начина на плащане, посочени в Проекта на договор (Образец № 4.2).

Приемаме, че единствено и само ние ще бъдем отговорни за евентуално допуснати грешки или пропуски в изчисленията на предложените от нас единични цени, общи цени и общата (крайна) цена за изпълнение на договора.

Декларираме, че цените, посочени в настоящото ценово предложение, са обвързващи и няма да бъдат увеличавани за целия срок на изпълнение на договора.

Забележки:

- 1. Общата цена за изпълнение на поръчката се изчислява в таблицата като сбор на стойностите, получени от умножението на отделните цени по съответните количества.*
- 2. При установена неточност/ несъответствие/ пропуск/ аритметична грешка в изчисленията офертите няма да бъдат допуснати до оценяване.*
- 3. Общата (крайната) цена за изпълнение на поръчката не следва да надвишава посочената в публичната покана обща прогнозна стойност.*
- 4. Всички цени следва да са закръглени с точност до втория знак след десетичната запетая.*
- 5. Офертите на участници, чиито ценови предложения не отговарят на Забележки от 1 до 4 (вкл.), няма да бъдат допуснати до оценяване.*

05.08. 2015 година,
град София

^
Заличено
на основание
чл. 2 от ЗЗЛД

Заличено
на основание
.....чл. 2 от ЗЗЛД..

Управител – Светослав Начев



Заличено
на основание
чл. 2 от ЗЗЛД

Заличено
на основание
чл. 2 от ЗЗЛД

Заличено
на основание
чл. 2 от ЗЗЛД

Заличено
на основание
чл. 2 от ЗЗЛД